

中華民國專利證書

新型第 M 465102 號

新型名稱：太陽能手搖保溫杯

專利權人：華夏技術學院

新型創作人：潘文超、朱默庵、許芷綺、莊雯惠、簡琬瑜、郭姿吟

專利權期間：自 2013 年 11 月 11 日至 2023 年 6 月 24 日止

上開新型業依專利法規定通過形式審查取得專利權
行使專利權如未提示新型專利技術報告不得進行警告

經濟部智慧財產局
局長 王美花



中華民國 102 年 11 月 11 日

注意：專利權人未依法繳納年費者，其專利權自原繳費期限屆滿後消滅。

【11】證書號數：M465102

【45】公告日：中華民國 102 (2013) 年 11 月 11 日

【51】Int. Cl.： A47G23/04 (2006.01)

新型

全 2 頁

【54】名稱：太陽能手搖保溫杯

【21】申請案號：102211876

【22】申請日：中華民國 102 (2013) 年 06 月 25 日

【72】新型創作人：潘文超 (TW)；朱默庵 (TW)；許芷綺 (TW)；莊雯惠 (TW)；簡琬瑜 (TW)；郭姿吟 (TW)

【71】申請人：華夏技術學院

HWA-HSIA INSTITUTE OF
TECHNOLOGY

新北市中和區工專路 111 號

【74】代理人：高玉駿；楊祺雄

[57]申請專利範圍

1. 一種太陽能手搖保溫杯，包含：一杯本體，包括一儲液部，且在該儲液部形成有一具有一開口並用以盛裝一液體的儲液空間；一太陽能板，設置於該杯本體外表面，並能因受光而發電；一儲能電池，設置於該杯本體，與該太陽能板電連接並能儲存該太陽能板產生的電能；一手搖發電裝置，電連接該儲能電池，用以讓使用者以手搖方式發電，並將電能儲存於該儲能電池中；及一加熱裝置，設置於該杯本體，並電連接該儲能電池，用以將該儲能電池所提供的電能轉換成熱能以加熱該液體。
2. 如請求項 1 所述的太陽能手搖保溫杯，其中，該手搖發電裝置包括一手柄、一與該手柄連結的傳動機構，及一與該傳動機構連結的發電機。
3. 如請求項 2 所述的太陽能手搖保溫杯，其中，該杯本體還包括一位於該儲液部下緣的底座部，且該加熱裝置設置於該底座部，並包括一位於該底座部上緣的導熱片。
4. 如請求項 3 所述的太陽能手搖保溫杯，其中，該儲能電池設置於該底座部。
5. 如請求項 4 所述的太陽能手搖保溫杯，還包含一與該加熱裝置電連接，並包括一可脫離地插入一室內電源插座的電線插頭的電源裝置。
6. 如請求項 5 所述的太陽能手搖保溫杯，還包含一位於該儲液部上緣並可開啟地封閉該開口的杯蓋。
7. 如請求項 6 所述的太陽能手搖保溫杯，還包含一設置於該杯本體外表面的手把。

圖式簡單說明

本新型之其他的特徵及功效，將於參照圖式的實施方式中清楚地呈現，其中：圖 1 是一剖面示意圖，說明本新型之一較佳實施例。

(2)

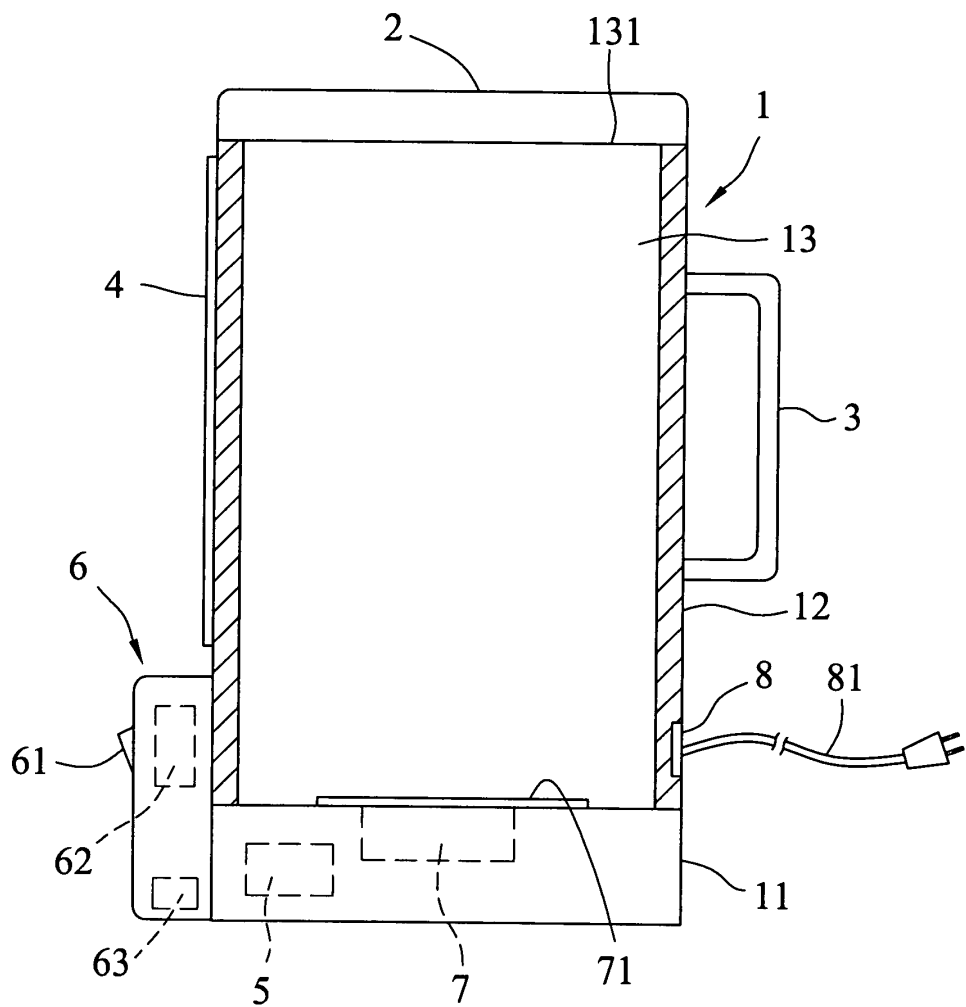


圖1



(19) 中華民國智慧財產局

(12) 新型說明書公告本

(11) 證書號數：TW M465102 U

(45) 公告日：中華民國 102 (2013) 年 11 月 11 日

(21) 申請案號：102211876

(22) 申請日：中華民國 102 (2013) 年 06 月 25 日

(51) Int. Cl. : A47G23/04 (2006.01)

(71) 申請人：華夏技術學院(中華民國) HWA-HSIA INSTITUTE OF TECHNOLOGY (TW)

新北市中和區工專路 111 號

(72) 新型創作人：潘文超 (TW)；朱默庵 (TW)；許芷綺 (TW)；莊雯惠 (TW)；簡琬瑜 (TW)；郭姿吟 (TW)

(74) 代理人：高玉駿；楊祺雄

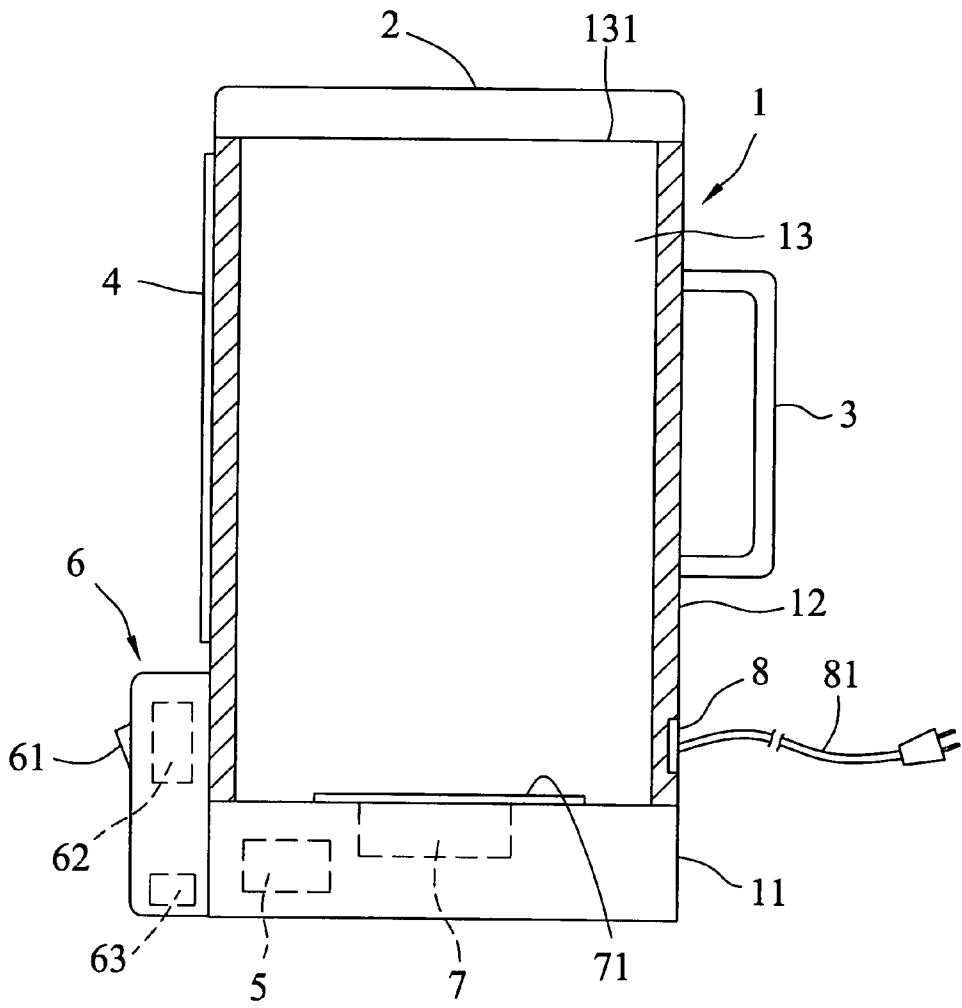
申請專利範圍項數：7 項 圖式數：1 共 10 頁

(54) 名稱

太陽能手搖保溫杯

(57) 摘要

一種太陽能手搖保溫杯，包含一杯本體、一太陽能板、一儲能電池、一手搖發電裝置，及一加熱裝置。該杯本體包括一儲液部，且在該儲液部形成有一具有一開口並用以盛裝一液體的儲液空間。該太陽能板設置於該杯本體外表面並能因受光而發電。該儲能電池設置於該杯本體，與該太陽能板電連接並能儲存該太陽能板產生的電能。該手搖發電裝置電連接該儲能電池，用以讓使用者以手搖方式發電，並將電能儲存於該儲能電池中。該加熱裝置設置於該杯本體並電連接該儲能電池，用以將該儲能電池所提供的電能轉換成熱能以加熱該液體。本新型兼具太陽能及手搖發電加熱的功能，功能性強、使用方便。



- 1 . . . 杯本體
- 11 . . . 底座部
- 12 . . . 儲液部
- 13 . . . 儲液空間
- 131 . . . 開口
- 2 . . . 杯蓋
- 3 . . . 手把
- 4 . . . 太陽能板
- 5 . . . 儲能電池
- 6 . . . 手搖發電裝置
- 61 . . . 手柄
- 62 . . . 傳動機構
- 63 . . . 發電機
- 7 . . . 加熱裝置
- 71 . . . 導熱片
- 8 . . . 電源裝置
- 81 . . . 電線插頭

圖1

新型摘要

公告本

※ 申請案號： 102211876

※ 申請日： 102. 6. 25

※IPC 分類： A47G 23/04 (2006.01)

【新型名稱】 太陽能手搖保溫杯

【中文】

一種太陽能手搖保溫杯，包含一杯本體、一太陽能板、一儲能電池、一手搖發電裝置，及一加熱裝置。該杯本體包括一儲液部，且在該儲液部形成有一具有一開口並用以盛裝一液體的儲液空間。該太陽能板設置於該杯本體外表面並能因受光而發電。該儲能電池設置於該杯本體，與該太陽能板電連接並能儲存該太陽能板產生的電能。該手搖發電裝置電連接該儲能電池，用以讓使用者以手搖方式發電，並將電能儲存於該儲能電池中。該加熱裝置設置於該杯本體並電連接該儲能電池，用以將該儲能電池所提供的電能轉換成熱能以加熱該液體。本新型兼具太陽能及手搖發電加熱的功能，功能性強、使用方便。

【英文】

【代表圖】

【本案指定代表圖】：圖（ 1 ）。

【本代表圖之元件符號簡單說明】：

1·····	杯本體	6·····	手搖發電裝置
11·····	底座部	61·····	手柄
12·····	儲液部	62·····	傳動機構
13·····	儲液空間	63·····	發電機
131·····	開口	7·····	加熱裝置
2·····	杯蓋	71·····	導熱片
3·····	手把	8·····	電源裝置
4·····	太陽能板	81·····	電線插頭
5·····	儲能電池		

新型專利說明書

(本說明書格式、順序，請勿任意更動)

【新型名稱】 太陽能手搖保溫杯

【技術領域】

【0001】 本新型是有關於一種保溫杯，特別是指一種太陽能手搖保溫杯。

【先前技術】

【0002】 目前環保意識抬頭，綠色能源的開發及使用已是人類生活的一部分。例如，坊間可見的太陽能熱水器、太陽能燈等將太陽能轉換為電能而供給自身的電器。又例如，手搖手電筒、手搖檯燈等可用手搖方式發電以供給自身電能的電器

【0003】 目前亦有太陽能保溫杯的發明(例如中華民國 M391924 專利案、201143694 專利案)，及手搖保溫杯的發明(例如中華民國 M443489 專利案、201130452 專利案)。相對手搖保溫杯而言，太陽能保溫杯不需人力介入便可發電加熱，但在光照不足的情況下功效不彰；而手搖保溫杯的發電加熱不需光照，但需耗費相當人力。由此可見，該太陽能發電加熱及該手搖發電加熱的功能是可互補的，因此，有必要開發一整合該二加熱方式的保溫杯，以增進功能性及使用便利性。

【新型內容】

【0004】 因此，本新型之目的，即在提供一種太陽能手

搖保溫杯。

【0005】 於是本新型太陽能手搖保溫杯，包含一杯本體、一太陽能板、一儲能電池、一手搖發電裝置，及一加熱裝置。該杯本體包括一儲液部，且在該儲液部形成有一具有一開口並用以盛裝一液體的儲液空間。該太陽能板設置於該杯本體外表面，並能因受光而發電。該儲能電池設置於該杯本體，與該太陽能板電連接並能儲存該太陽能板產生的電能。該手搖發電裝置電連接該儲能電池，用以讓使用者以手搖方式發電，並將電能儲存於該儲能電池中。該加熱裝置設置於該杯本體，並電連接該儲能電池，用以將該儲能電池所提供的電能轉換成熱能以加熱該液體。

【0006】 本新型之功效在於：藉由該太陽能板及該手搖發電裝置的設置，使本新型太陽能手搖保溫杯兼具太陽能發電加熱及手搖發電加熱的功能，功能性強、使用方便。

【圖式簡單說明】

【0007】 本新型之其他的特徵及功效，將於參照圖式的實施方式中清楚地呈現，其中：

圖 1 是一剖面示意圖，說明本新型之一較佳實施例。

【實施方式】

【0008】 參閱圖 1，本新型太陽能手搖保溫杯之一較佳實施例包含一杯本體 1、一杯蓋 2、一手把 3、一太陽能板 4、一儲能電池 5、一手搖發電裝置 6、一加熱裝置 7，及一電源裝置 8。

【0009】 該杯本體 1 包括一底座部 11 及一儲液部 12。該儲液部 12 位於該底座部 11 之上緣且形成有一具有一開口 131 並用以盛裝一液體的儲液空間 13。該杯蓋 2 位於該儲液部 12 上緣並可開啓地封閉該開口 131。該手把 3 設置於該杯本體 1 外表面。

【0010】 該太陽能板 4 例如可為薄膜式太陽能板等，設置於該杯本體 1 外表面，並能因受光而發電。

【0011】 該儲能電池 5 例如可為鉛酸電池、鋰錳電池、磷酸鋰鐵電池等，設置於該底座部 11，且與該太陽能板 4 電連接並能儲存該太陽能板 4 產生的電能。

【0012】 該手搖發電裝置 6 電連接該儲能電池 5，並包括一手柄 61、一與該手柄 61 連結的傳動機構 62，及一與該傳動機構 62 連結的發電機 63。使用者持續地按壓該手柄 61 能帶動該傳動機構 62 產生動能，並經由該發電機 63 將該動能轉換為電能傳送至該儲能電池 5 儲存。

【0013】 該加熱裝置 7 設置於該底座部 11，且電連接該儲能電池 5，並包括一位於該底座部 11 上緣的導熱片 71。該加熱裝置 7 能將該儲能電池 5 所提供的電能轉換成熱能，並透過該導熱片 71 傳遞至該儲液空間 13 中的液體。

【0014】 該電源裝置 8 與該加熱裝置 7 電連接，並包括一可脫離地插入一室內電源插座的電線插頭 81，用以讓使用者能利用室內電源來加熱該液體。

【0015】 本新型無論是在戶外或室內使用皆相當便利。在戶外使用時，若光照充足，該太陽能板 4 能有效地發電

加熱該儲液空間 13 中的液體；而若光照不足，替代地，使用者可持續按壓該手柄 61 以發電加熱該液體。而在室內使用本新型時，使用者還可利用室內電源來加熱該液體。

【0016】 綜上所述，本新型太陽能手搖保溫杯，藉由該太陽能板 4、該手搖發電裝置 6，及該電源裝置 8 的設置，能讓使用者適地、適時地選擇發電加熱該液體的方式，功能性強、使用方便，故確實能達成本新型之目的。

【0017】 惟以上所述者，僅為本新型之較佳實施例而已，當不能以此限定本新型實施之範圍，即大凡依本新型申請專利範圍及專利說明書內容所作之簡單的等效變化與修飾，皆仍屬本新型專利涵蓋之範圍內。

【符號說明】

【0018】

1	杯本體	6	手搖發電裝置
11	底座部	61	手柄
12	儲液部	62	傳動機構
13	儲液空間	63	發電機
131	開口	7	加熱裝置
2	杯蓋	71	導熱片
3	手把	8	電源裝置
4	太陽能板	81	電線插頭
5	儲能電池		

申請專利範圍

1. 一種太陽能手搖保溫杯，包含：
 - 一杯本體，包括一儲液部，且在該儲液部形成有一具有一開口並用以盛裝一液體的儲液空間；
 - 一太陽能板，設置於該杯本體外表面，並能因受光而發電；
 - 一儲能電池，設置於該杯本體，與該太陽能板電連接並能儲存該太陽能板產生的電能；
 - 一手搖發電裝置，電連接該儲能電池，用以讓使用者以手搖方式發電，並將電能儲存於該儲能電池中；及
 - 一加熱裝置，設置於該杯本體，並電連接該儲能電池，用以將該儲能電池所提供的電能轉換成熱能以加熱該液體。
2. 如請求項 1 所述的太陽能手搖保溫杯，其中，該手搖發電裝置包括一手柄、一與該手柄連結的傳動機構，及一與該傳動機構連結的發電機。
3. 如請求項 2 所述的太陽能手搖保溫杯，其中，該杯本體還包括一位於該儲液部下緣的底座部，且該加熱裝置設置於該底座部，並包括一位於該底座部上緣的導熱片。
4. 如請求項 3 所述的太陽能手搖保溫杯，其中，該儲能電池設置於該底座部。
5. 如請求項 4 所述的太陽能手搖保溫杯，還包含一與該加熱裝置電連接，並包括一可脫離地插入一室內電源插座的電線插頭的電源裝置。

6. 如請求項 5 所述的太陽能手搖保溫杯，還包含一位於該儲液部上緣並可開啓地封閉該開口的杯蓋。
7. 如請求項 6 所述的太陽能手搖保溫杯，還包含一設置於該杯本體外表面的手把。

圖式

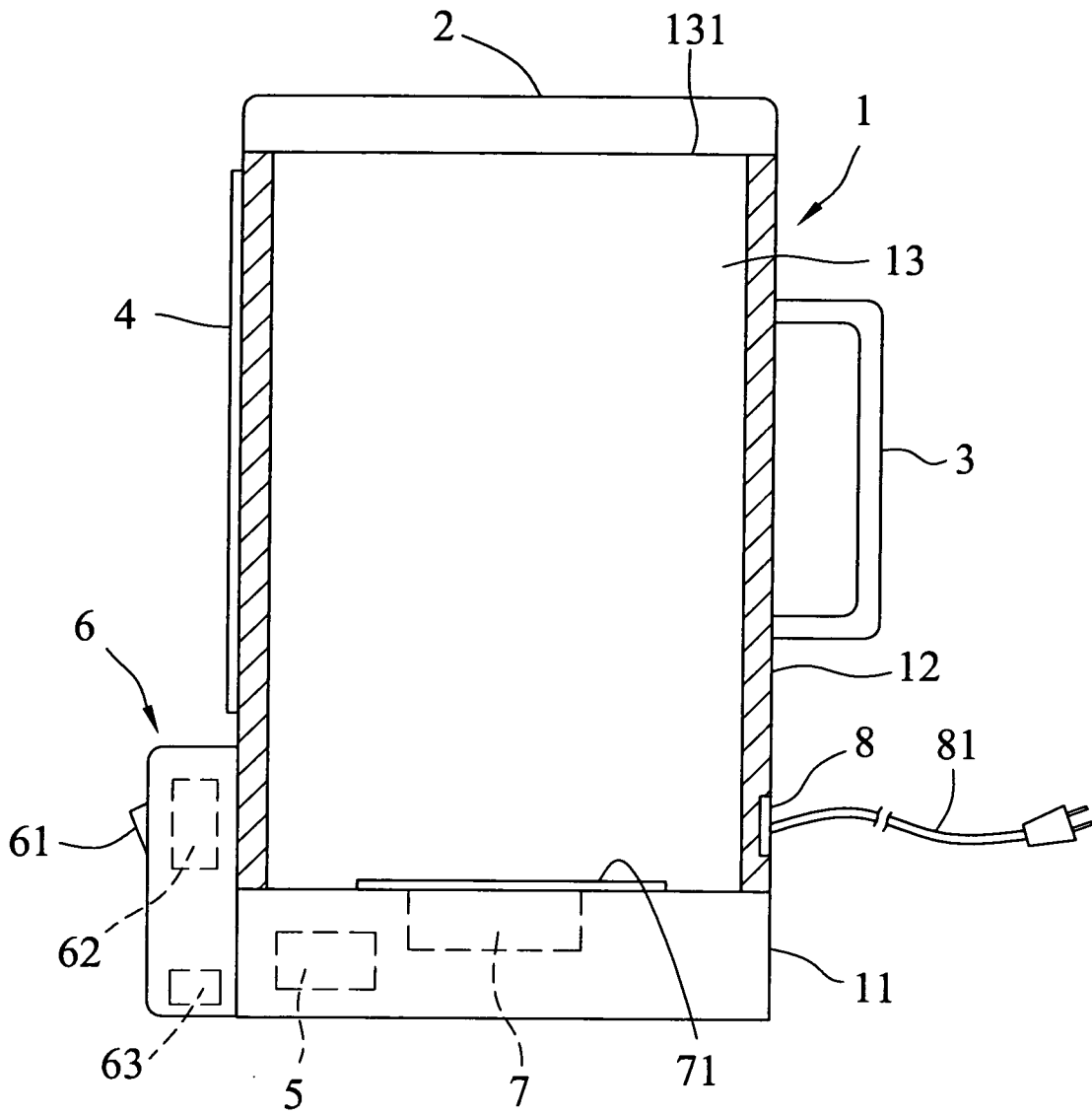


圖1