



中華民國專利證書

新型第 M 450791 號

新型名稱：具人脈地圖系統之手持式電子裝置

專利權人：華夏技術學院

新型創作人：汪文政、紀舒哲、朱默庵、潘文超、趙子欽、顧皓翔、黃哲彥、羅心好

專利權期間：自 2013 年 4 月 11 日至 2022 年 10 月 4 日止

上開新型業依專利法規定通過形式審查取得專利權
行使專利權依法應提示新型專利技術報告進行警告

經濟部智慧財產局

局長

王美花

中華民國

102



月

11

日

注意：專利權人未依法繳納年費者，其專利權自應繳費期限屆滿後消滅。

【11】證書號數：M450791

【45】公告日：中華民國 102 (2013) 年 04 月 11 日

【51】Int. Cl. : G06K9/20 (2006.01)

新型

全 8 頁

【54】名稱：具人脈地圖系統之手持式電子裝置

【21】申請案號：101219330

【22】申請日：中華民國 101 (2012) 年 10 月 05 日

【72】新型創作人：汪文政 (TW)；紀舒哲 (TW)；朱默庵 (TW)；潘文超 (TW)；趙子欽 (TW)；顧皓翔 (TW)；黃哲彥 (TW)；羅心妤 (TW)

【71】申請人：華夏技術學院

HWA HSIA INSTITUTE OF
TECHNOLOGY

新北市中和區工專路 111 號

[57]申請專利範圍

1. 一種具人脈地圖系統之手持式電子裝置，其包含：一機體，該機體為一手持式電子裝置；一背殼體，該背殼體與該機體接合，該背殼體設有一用以掃描名片之掃描器；其中，該機體有一滑槽，該滑槽有一第一端與一第二端，該第一端靠近該機體背部，該背殼體有一凸件，該凸件與該滑槽接合，該背殼體可相對於該機體移動，該凸件可在該第一端與該第二端間作動，並選擇性地固定在該滑槽該第一端或該第二端，其中該凸件固定於該第一端時，該機體與該背殼體圍構出一收納空間；一處理單元，設於該機體，該處理單元包含一記憶體，該處理單元用以將該掃描器所掃描之名片資料儲存在該記憶體，並能整合及分類所儲存之該名片資料。
2. 如請求項 1 所述之具人脈地圖系統之手持式電子裝置，其中該機體更設有一攝影機。
3. 如請求項 2 所述之具人脈地圖系統之手持式電子裝置，其中該機體更設有一錄放音機。
4. 如請求項 3 所述之具人脈地圖系統之手持式電子裝置，其中該滑槽之槽壁設有複數供凸件卡抵之定位塊，使該凸件定位於該第一端與該第二端之間。
5. 如請求項 4 所述之具人脈地圖系統之手持式電子裝置，其中該掃描器為一名片掃描器。
6. 如請求項 5 所述之具人脈地圖系統之手持式電子裝置，其中該背殼體設有一掛扣。
7. 如請求項 1 至 6 中任一項所述之具人脈地圖系統之手持式電子裝置，其中該收納空間為一名片收納槽。
8. 如請求項 7 所述之手持式電子裝置，其中該機體係為一行動電話。

圖式簡單說明

圖 1 為本創作第一實施例之立體圖。

圖 2 為本創作第一實施例之使用狀態示意圖。

圖 3 為本創作第一實施例之側視圖。

圖 4 為本創作第一實施例之背殼體相對於機體移動示意圖。

圖 5 為本創作第二實施例之分解圖。

圖 6 為本創作第二實施例之立體圖。

圖 7 為本創作第三實施例之立體圖。

(2)

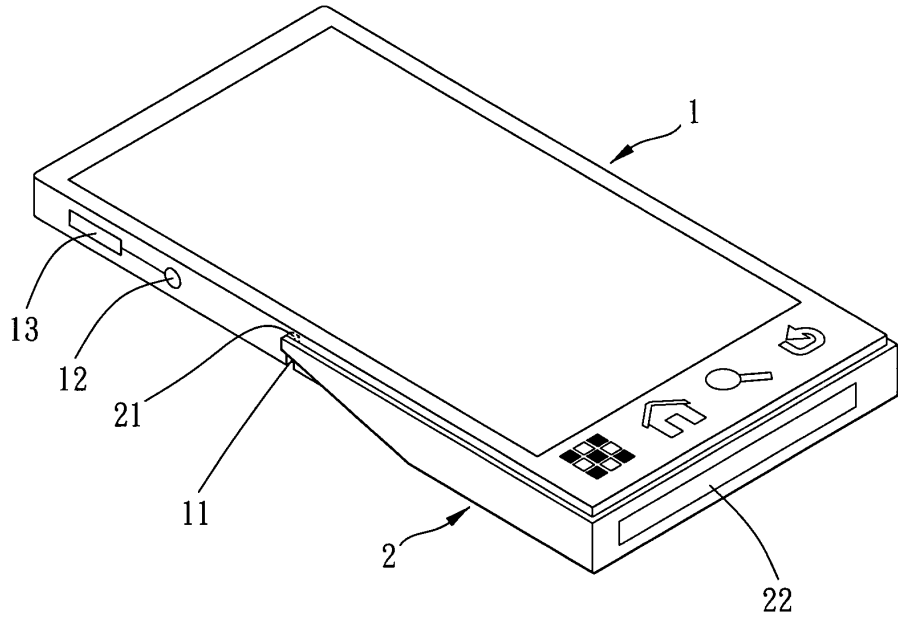


圖1

(3)

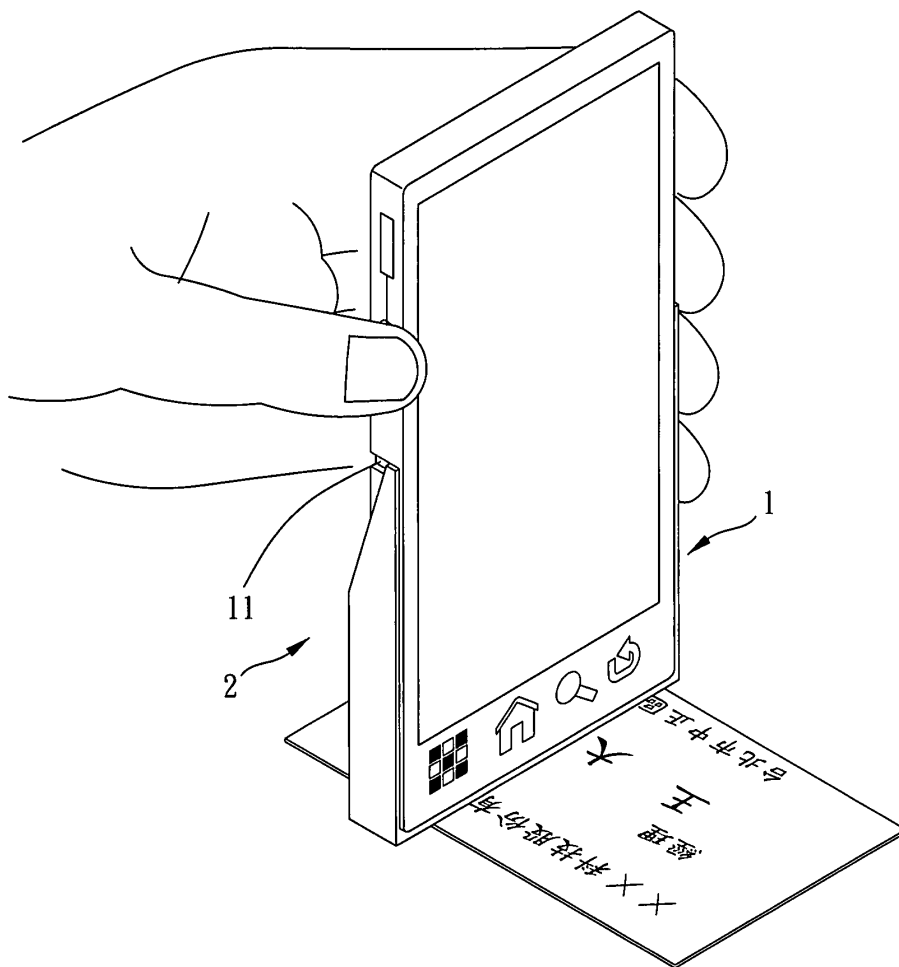


圖2

(4)

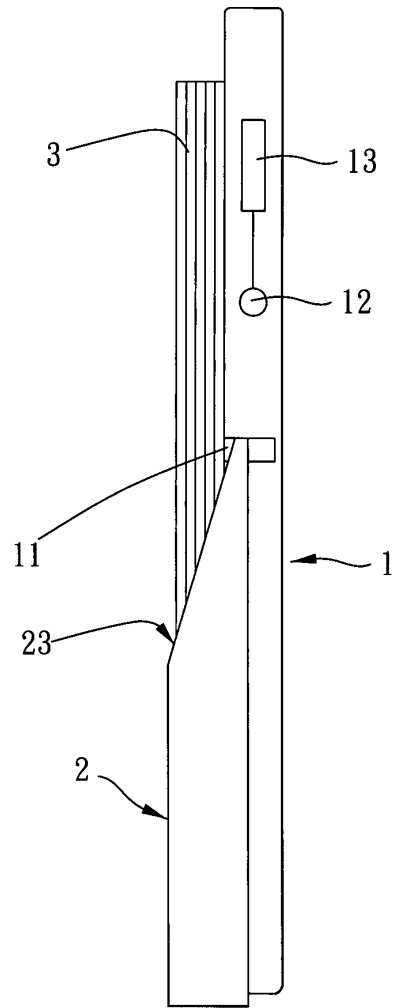


圖3

(5)

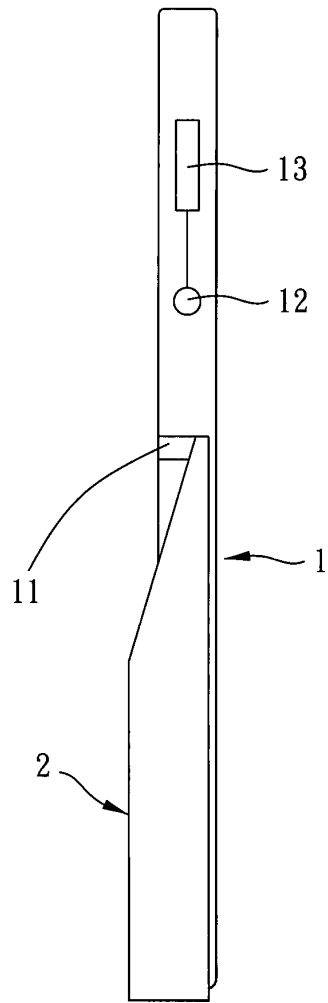


圖4

(6)

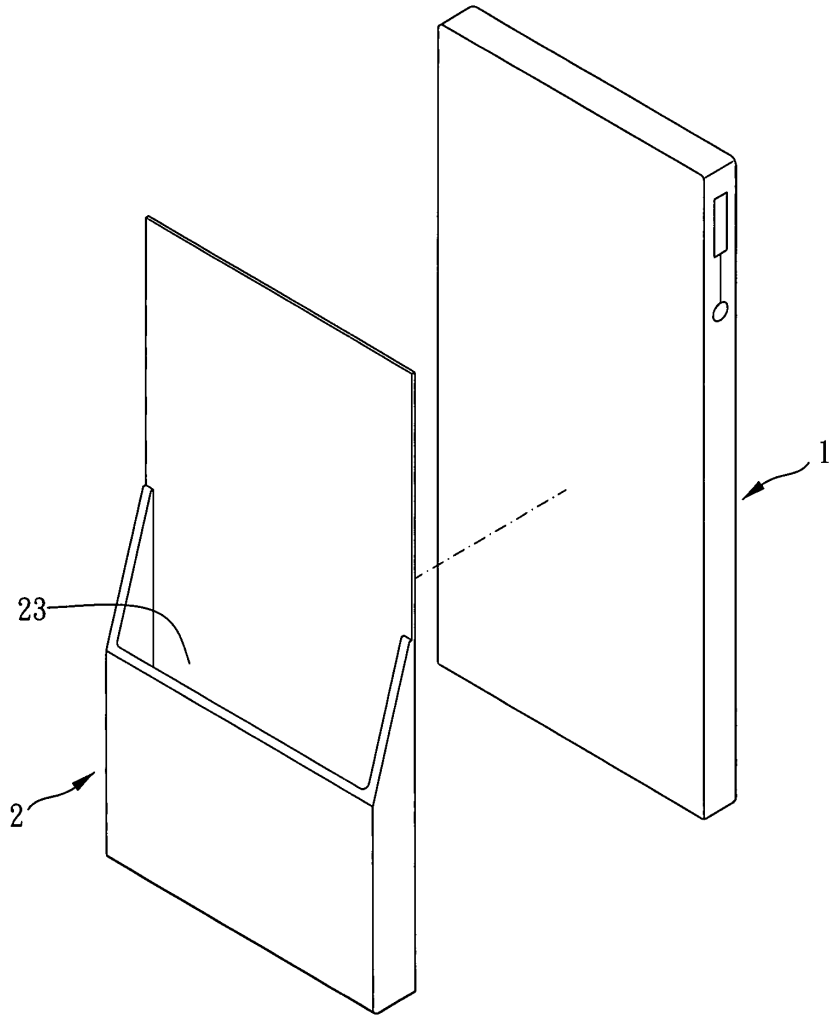


圖5

(7)

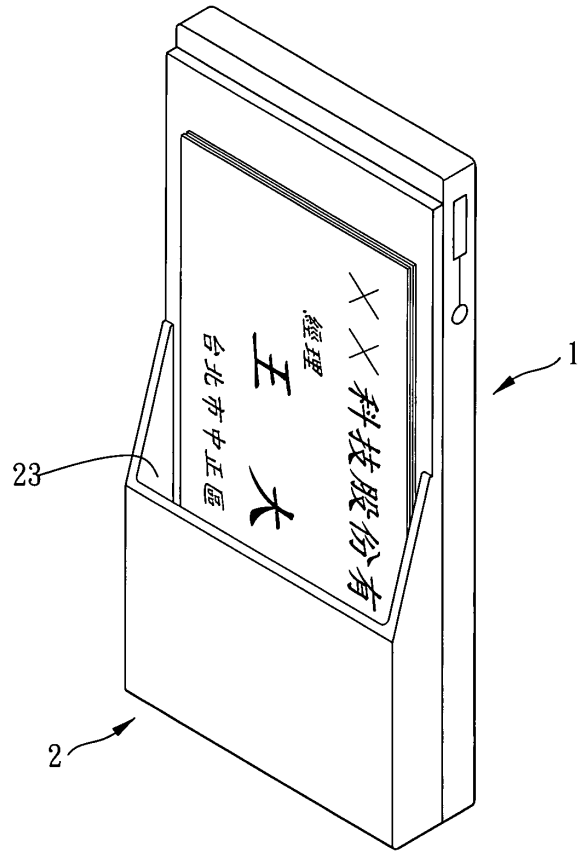


圖6

(8)

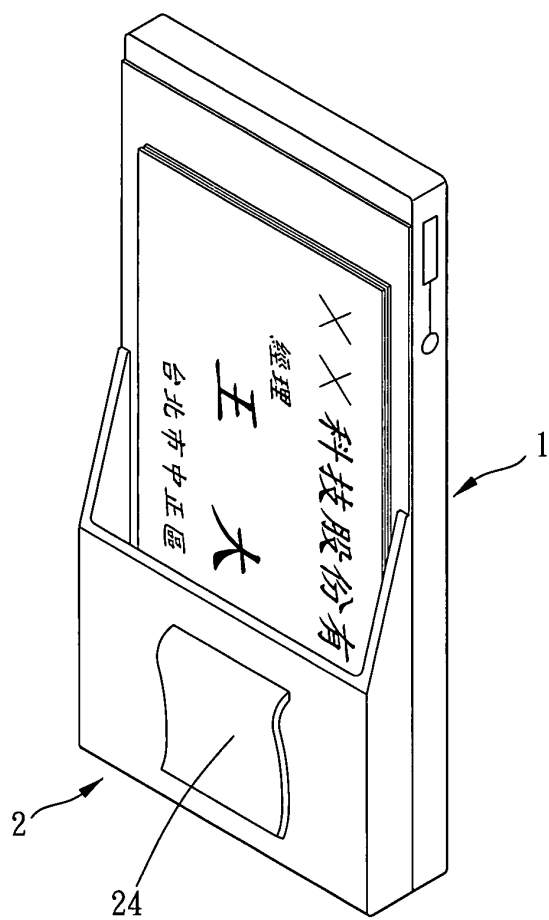


圖7



(19) 中華民國智慧財產局

(12) 新型說明書公告本

(11) 證書號數：TW M450791U1

(45) 公告日：中華民國 102 (2013) 年 04 月 11 日

(21) 申請案號：101219330

(22) 申請日：中華民國 101 (2012) 年 10 月 05 日

(51) Int. Cl. : G06K9/20 (2006.01)

(71) 申請人：華夏技術學院(中華民國) HWA HSIA INSTITUTE OF TECHNOLOGY (TW)

新北市中和區工專路 111 號

(72) 新型創作人：汪文政 (TW)；紀舒哲 (TW)；朱默庵 (TW)；潘文超 (TW)；趙子欽 (TW)；顧皓翔 (TW)；黃哲彥 (TW)；羅心妤 (TW)

申請專利範圍項數：8 項 圖式數：7 共 16 頁

(54) 名稱

具人脈地圖系統之手持式電子裝置

(57) 摘要

本創作提供一種具人脈地圖系統之手持式電子裝置，包含一機體、一背殼體及一處理單元。該背殼體與該機體接合，該背殼體設有一用以掃瞄名片之掃瞄器；該背殼體可相對於該機體移動以圍構出一收納空間；該處理單元包含一記憶體，該處理單元用以將該掃描器所掃瞄之名片資料儲存在該記憶體，並能整合及分類所儲存之該名片資料。藉此，本創作供使用者將客戶名片或其它物品置入該收納空間；再者，還能透過該掃描器將客戶名片掃瞄至記憶體內儲存，並利用處理單元將所掃瞄之資料進行整合及分類之管理，以便使用者日後作資料之查詢等。

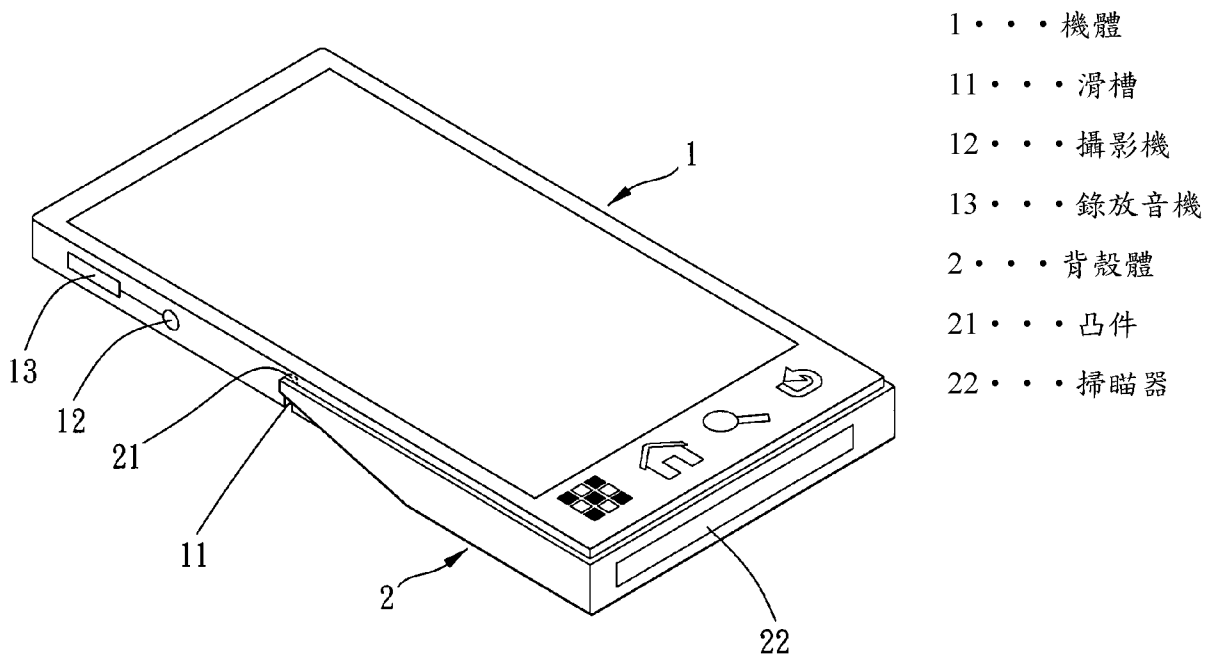
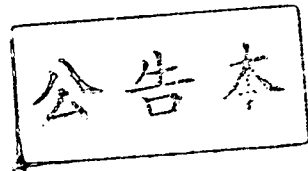


圖1



新型專利說明書

(本說明書格式、順序，請勿任意更動，※記號部分請勿填寫)

※申請案號： 101219330

※申請日： 101.10.05

※IPC 分類：

G06K 9/20 (2006.01)

一、新型名稱：(中文/英文)

具人脈地圖系統之手持式電子裝置

二、中文新型摘要：

本創作提供一種具人脈地圖系統之手持式電子裝置，包含一機體、一背殼體及一處理單元。該背殼體與該機體接合，該背殼體設有一用以掃描名片之掃描器；該背殼體可相對於該機體移動以圍構出一收納空間；該處理單元包含一記憶體，該處理單元用以將該掃描器所掃描之名片資料儲存在該記憶體，並能整合及分類所儲存之該名片資料。藉此，本創作供使用者將客戶名片或其它物品置入該收納空間；再者，還能透過該掃描器將客戶名片掃描至記憶體內儲存，並利用處理單元將所掃描之資料進行整合及分類之管理，以便使用者日後作資料之查詢等。

三、英文新型摘要：

四、指定代表圖：

(一)本案指定代表圖為：圖 1。

(二)本代表圖之元件符號簡單說明：

1：機體

2：背殼體

11：滑槽

21：凸件

12：攝影機

22：掃描器

13：錄放音機

五、新型說明：

【新型所屬之技術領域】

本創作係有關於一種手持式電子裝置。

【先前技術】

按，商務人士出外洽公應酬時，常會與許多的客戶或團體見面，而當使用者收到客戶之名片時，會將該名片置放於名片夾或其它地方，而由於放置位置非完全固定，常會發生遺失。

為方便名片收納，即有一種於手持式電子裝置設有收納空間之結構，習知具有收納空間之結構如 TW M426317 號專利所述，主要係將一皮套扣和於手持式電子裝置背部之保護殼，該皮套設有一收納空間，該收納空間可供名片放置，在洽公應酬時方便於皮套取出，不用再額外攜帶名片盒，也不會有忘記攜帶名片的困擾。

但，上述之設計僅具有收納名片之功能，無法幫使用者進行分類管理等，故使用者日後仍需花費時間來進行尋找，於使用上仍有不便。

【新型內容】

鑑於上述問題，本創作之主要目的在於提供一種具人脈地圖系統之手持式電子裝置，該手持式電子裝置同時具有收納功能和分類管理客戶資料之功能。

為達成上述目的，本創作提供一種具人脈地圖系統之手持式電子裝置，包含一機體、一背殼體及一處理單元。

該機體為一手持式電子裝置；該背殼體與該機體接合，該背殼體設有一用以掃描名片之掃描器；其中該機體有一滑槽，該滑槽有一第一端與一第二端，該第一端靠近該機體背部，該背殼體有一凸件，該凸件與該滑槽接合，該背殼體可相對於該機體移動，該凸件可在該第一端與該第二端間作動，並選擇性地固定在該滑槽該第一端或該第二端，其中該凸件固定於該第一端時，該機體與該背殼體圍構出一收納空間；該處理單元設於該機體，該處理單元包含一記憶體，該處理單元用以將該掃描器所掃描之名片資料儲存在該記憶體，並能整合及分類所儲存之該名片資料。

藉此，本創作提供一種具人脈地圖系統之手持式電子裝置，供使用者將客戶名片或其它物品置入該收納空間；再者，還能透過該掃描器將客戶之名片資料掃描至記憶體內儲存，並利用處理單元將該資料進行整合及分類之管理，以便使用者日後作資料之查詢等。

【實施方式】

以下僅以實施例說明本創作可能之實施態樣，然並非用以限制本創作所欲保護之範疇，合先敘明。

請參考圖 1 及圖 2，本創作提供一種具人脈地圖系統之手持式電子裝置，包括一機體 1、一背殼體 2 及一處理單元，

該機體 1 為一手持式電子裝置，於本實施例中為一行動電話，於其它實施方式，該機體 1 亦可為一筆記型電腦或一平板

電腦。

該背殼體 2 與該機體 1 接合，該背殼體 2 設有一凸件 21 與一掃瞄器 22，該掃瞄器 22 置於該背殼體 2 底部；該掃瞄器 22 為一名片掃瞄器，使用者可藉由該掃瞄器掃瞄名片，並將其所掃瞄之文字及圖片經電腦閱讀轉化為數碼記錄，最後在儲存至一預設位置，該預設位置可為記憶卡或其它具有儲存功能之媒介；因此，使用者可將收到的名片馬上進行掃瞄並進行資料之儲存建檔，以避免客戶的名片遺失。

進一步說明，本實施例中，該機體 1 設有一滑槽 11（搭配參考圖 1、圖 3 及圖 4），該滑槽 11 有一第一端與一第二端，該第一端靠近該機體 1 背部，該凸件 21 與該滑槽 11 接合，該背殼體 2 可相對於該機體 1 移動，該凸件 21 可在該第一端與該第二端間作動，並選擇性地固定在該滑槽 11 該第一端或該第二端；當該凸件 21 固定於該第一端時，該機體與 1 該背殼體 2 圍構出一收納空間 23（如圖 3 所示），該收納空間 23 係為一名片收納槽，以供容置個人或客戶之名片 3；而該凸件 21 於第二端時，背殼體 2 與機體 1 兩者相互收合（如圖 4 所示）。

因此，使用者可將該背殼體 2 相對於該機體 1 移動，使該凸件 21 固定於該第二端，以調整收納空間 23 之大小；進一步說明，本實施例中，該滑槽 11 之槽壁設有複數供凸件 21 卡抵之定位塊，各該定位塊以等間距設於該滑槽 11 之槽壁，以在滑槽 11 形成複數供該凸件 21 定位之區段，令該凸件 21 定位

於該第一端與該第二端之間；故使用者可依欲容置物件之大小，來改變該凸件 21 卡抵之相對位置，以調整該容置空間 23 之相對尺寸。而較佳者，係設有一對凸件 21 及滑槽 11。

該處理單元（圖未示）設於該機體 1，該處理單元包含一記憶體（圖未示），該處理單元用以將該掃描器 22 所掃描之名片資料儲存在該記憶體，並能整合及分類其所儲存之該名片資料。

此外，本實施例中，該機體 1 更設有一攝影機 12，該攝影機 12 用以對人像拍照或攝影，再將其所拍攝之資料儲存至該記憶體，以供處理器進行整合及分類；以及該機體 1 更設有一錄放音機 13，該錄放音機 13 用以錄下對方名字及相關資訊，以將其所錄製之資料儲存至該記憶體，以供處理器進行整合及分類。故該掃描器 22、該攝影機 12 及該錄放音機 13 能與處理器之記憶體進行資料傳輸。

藉此，透過上述之掃描器 22、攝影機 12 及錄放音機 13，供使用者將客戶資料作收集建檔，並能藉由處理器對該資料進行整合及分類之管理，以建構完整之客戶資料庫；而使用者日後能透過簡單的關鍵字來快速找到特定之客戶資料，或是依當時所輸入之地址資料來掌握客戶之所在位置，以形成個人專用之人脈地圖系統。

請參考圖 5 及圖 6，於本創作第二實施例中，本創作提供一種具人脈地圖系統之手持式電子裝置，包括一機體 1 及一背

殼體 2，該背殼體 2 可拆卸地與該機體 1 貼合，該背殼體 2 直接設有一收納空間 23；藉以當該背殼體 2 從該機體 1 拆卸後，仍有該收納空間 23 可獨立使用。

請參考圖 7，於本創作第三實施例中，於該背殼體 2 設有一掛扣 24，該掛扣 24 可扣掛於使用者之腰際、具有掛槽之板材或獨立單一之掛桿等多處，以增進攜帶之便利性。

總結以上實施方式，本創作供使用者對客戶資料進行完整之收集建檔，並且還能對該資料進行整合及分類之管理，以便使用者日後作資料之查詢等，再者，本創作更具有收納及掛扣等功能之優點，實為具有進步之功效，符合本國專利法規定之專利要件，爰依法提起專利申請，鑑請 鈞局早日核予專利，實感德便。

【圖式簡單說明】

圖 1 為本創作第一實施例之立體圖。

圖 2 為本創作第一實施例之使用狀態示意圖。

圖 3 為本創作第一實施例之側視圖。

圖 4 為本創作第一實施例之背殼體相對於機體移動示意圖。

圖 5 為本創作第二實施例之分解圖。

圖 6 為本創作第二實施例之立體圖。

圖 7 為本創作第三實施例之立體圖。

【主要元件符號說明】

1：機體

21：凸件

11：滑槽

22：掃瞄器

12：攝影機

23：收納空間

13：錄放音機

24：掛扣

2：背殼體

3：名片

六、申請專利範圍：

1. 一種具人脈地圖系統之手持式電子裝置，其包含：

一機體，該機體為一手持式電子裝置；

一背殼體，該背殼體與該機體接合，該背殼體設有一用以掃描名片之掃描器；

其中，該機體有一滑槽，該滑槽有一第一端與一第二端，該第一端靠近該機體背部，該背殼體有一凸件，該凸件與該滑槽接合，該背殼體可相對於該機體移動，該凸件可在該第一端與該第二端間作動，並選擇性地固定在該滑槽該第一端或該第二端，其中該凸件固定於該第一端時，該機體與該背殼體圍構出一收納空間；

一處理單元，設於該機體，該處理單元包含一記憶體，該處理單元用以將該掃描器所掃描之名片資料儲存在該記憶體，並能整合及分類所儲存之該名片資料。

2. 如請求項 1 所述之具人脈地圖系統之手持式電子裝置，其中該機體更設有一攝影機。
3. 如請求項 2 所述之具人脈地圖系統之手持式電子裝置，其中該機體更設有一錄放音機。
4. 如請求項 3 所述之具人脈地圖系統之手持式電子裝置，其中該滑槽之槽壁設有複數供凸件卡抵之定位塊，使該凸件定位於該第一端與該第二端之間。
5. 如請求項 4 所述之具人脈地圖系統之手持式電子裝置，其中

該掃瞄器為一名片掃瞄器。

6. 如請求項 5 所述之具人脈地圖系統之手持式電子裝置，其中該背殼體設有一掛扣。
7. 如請求項 1 至 6 中任一項所述之具人脈地圖系統之手持式電子裝置，其中該收納空間為一名片收納槽。
8. 如請求項 7 所述之手持式電子裝置，其中該機體係為一行動電話。

七、圖式：

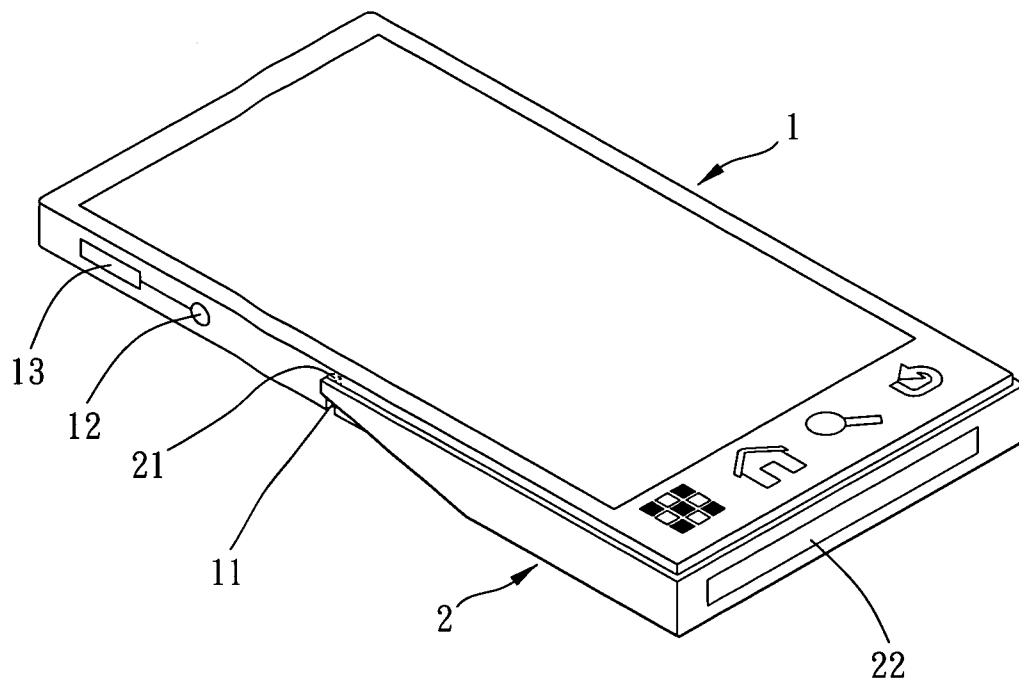


圖1

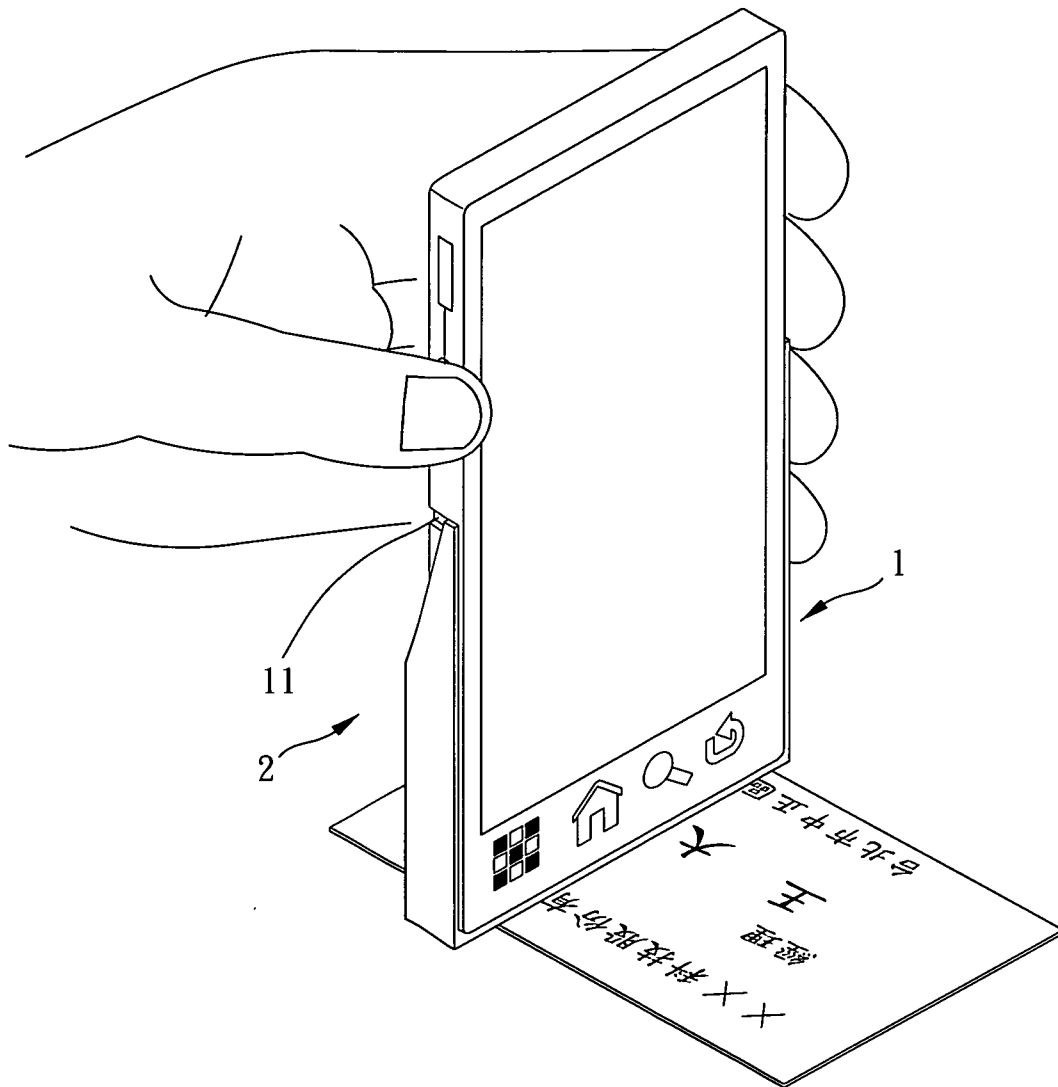


圖2

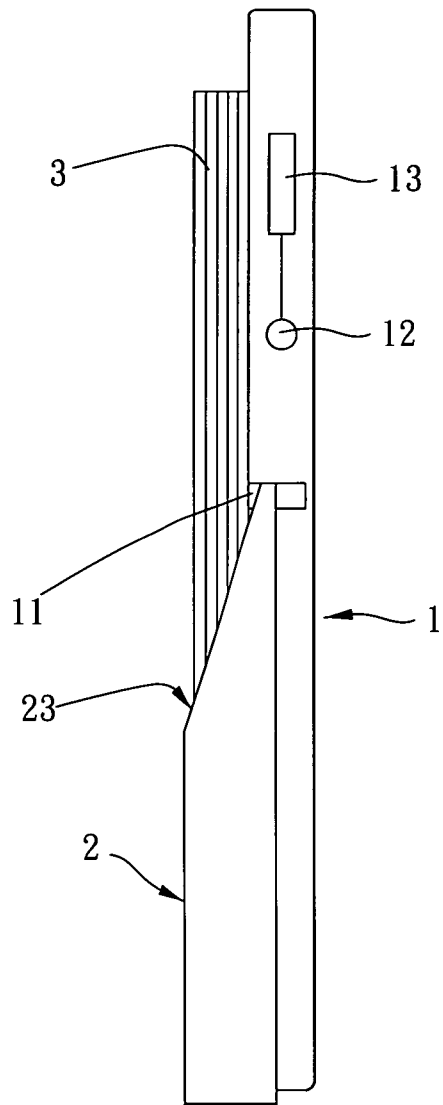


圖3

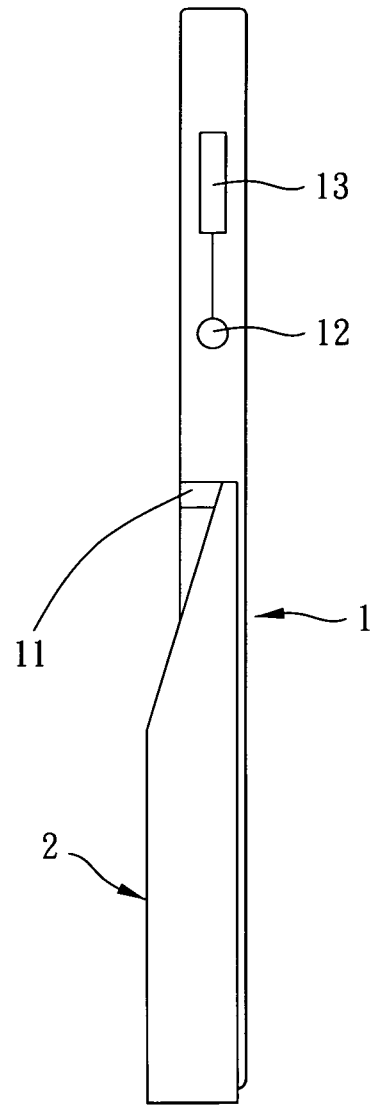


圖4

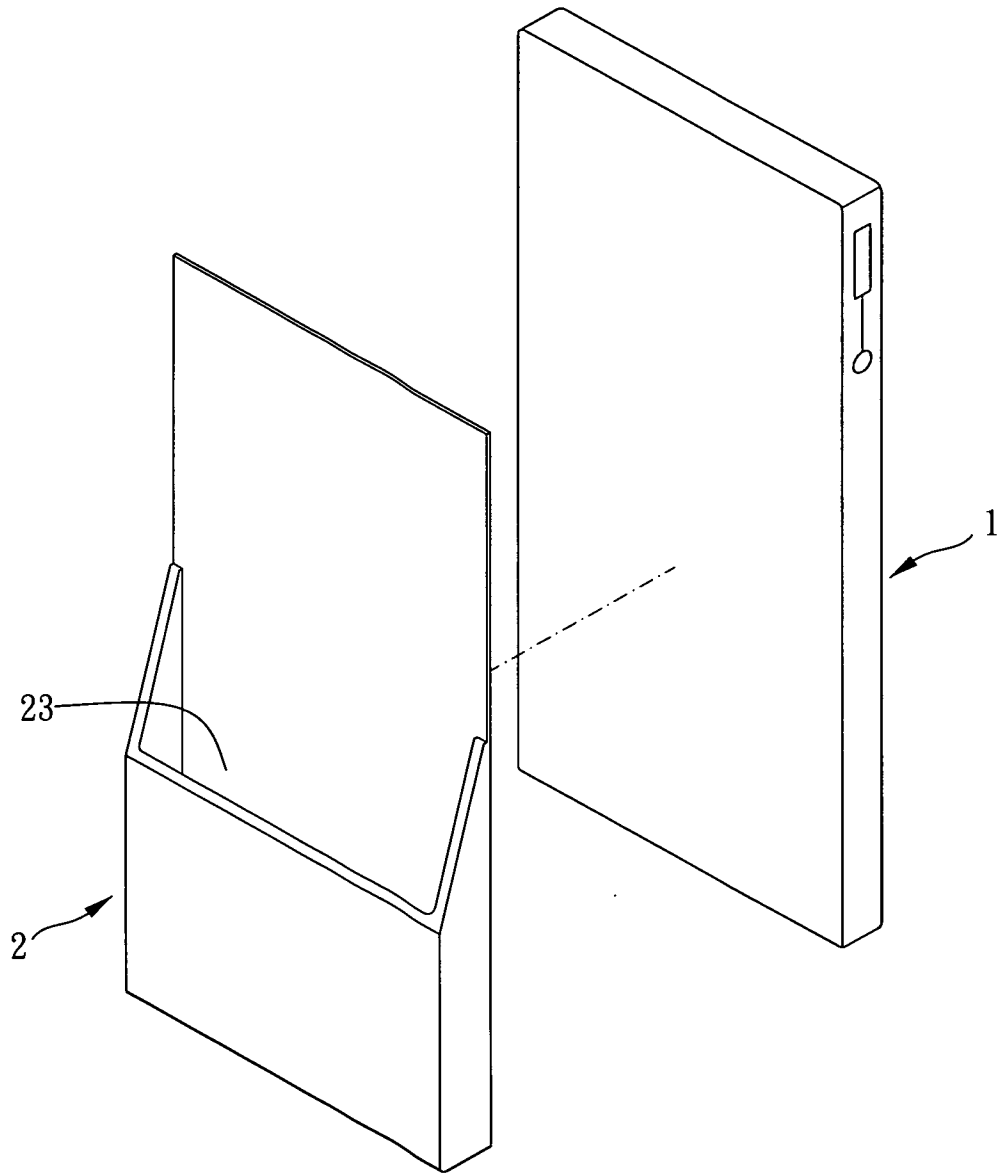


圖5

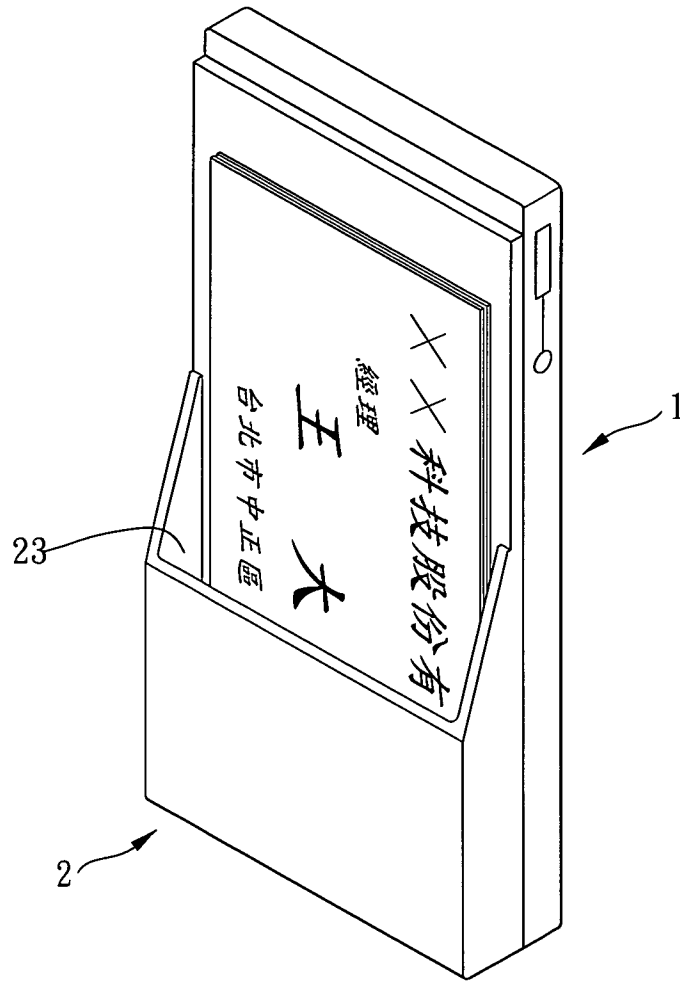


圖6

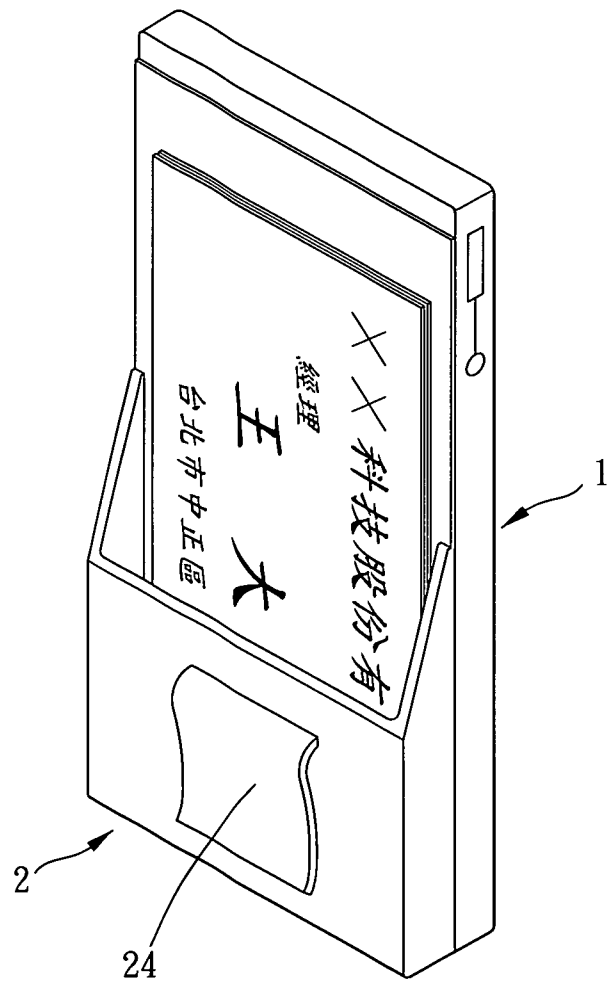


圖7