

中華民國專利證書

新型第 M 450764 號

新型名稱：具收納功能之平板電腦

專利權人：華夏技術學院

新型創作人：汪文政、紀舒哲、朱默庵、潘文超、白乃遠、顧皓翔、黃哲彥、羅心好

專利權期間：自 2013 年 4 月 11 日至 2022 年 8 月 30 日止

上開新型業依專利法規定通過形式審查取得專利權行使專利權依法應提示新型專利技術報告進行警告

經濟部智慧財產局

王美花

局長

中華民國

102

知
商
標
局
印

年 4 月 11 日

日

注意：專利權人未依法繳納年費者，其專利權自原繳費期限屆滿後消滅。

【11】證書號數：M450764

【45】公告日：中華民國 102 (2013) 年 04 月 11 日

【51】Int. Cl. : G06F1/16 (2006.01)

新型

全 8 頁

【54】名稱：具收納功能之平板電腦

【21】申請案號：101216835

【22】申請日：中華民國 101 (2012) 年 08 月 31 日

【72】新型創作人：汪文政 (TW)；紀舒哲 (TW)；朱默庵 (TW)；潘文超 (TW)；白乃遠 (TW)；顧皓翔 (TW)；黃哲彥 (TW)；羅心妤 (TW)

【71】申請人：華夏技術學院

HWA HSIA INSTITUTE OF
TECHNOLOGY

新北市中和區工專路 111 號

[57]申請專利範圍

1. 一種具收納功能之平板電腦，其包含：一機體，該機體為平板電腦；一背殼體，該背殼體與該機體接合，該機體與該背殼體圍構出一收納空間，其中該背殼體於底部設有一掃描器。
2. 如請求項 1 所述之具收納功能之平板電腦，其中該機體之兩側各設有一滑槽，該背殼體設有二凸件，各該凸件滑設於該滑槽且可於第一位置與第二位置之間移動，其中各該凸件於該第一位置時，該機體與該背殼體圍構出一收納空間，各該凸件於第二位置時，該機體與該背殼體相互收合。
3. 如請求項 1 所述之具收納功能之平板電腦，其中該機體設有一可拆卸之固定片，該固定片與該背殼體圍構出一收納空間，其中該機體之周圍圍繞有一橡膠環。
4. 如請求項 1 所述之具收納功能之平板電腦，其中該機體設有一可拆卸之固定片，該固定片與該背殼體圍構出一收納空間該背殼體設有可拆卸之一掛扣。
5. 如請求項 1 所述之具收納功能之平板電腦，其中該機體設有一可拆卸之固定片，該固定片與該背殼體圍構出一收納空間，並且該固定片設有一握持部。
6. 如請求項 1 所述之具收納功能之平板電腦，其中該機體設有一可拆卸之固定片，該固定片與該背殼體圍構出一收納空間，並且該固定片設有一背帶。

圖式簡單說明

圖 1 為本創作第一實施例之立體圖。

圖 2 及圖 3 為本創作第一實施例之使用狀態示意圖。

圖 4 為本創作第二實施例之立體圖。

圖 5 為本創作第三實施例之立體圖。

圖 6 為本創作第四實施例之立體圖。

圖 7 為本創作第五實施例之立體圖。

(2)

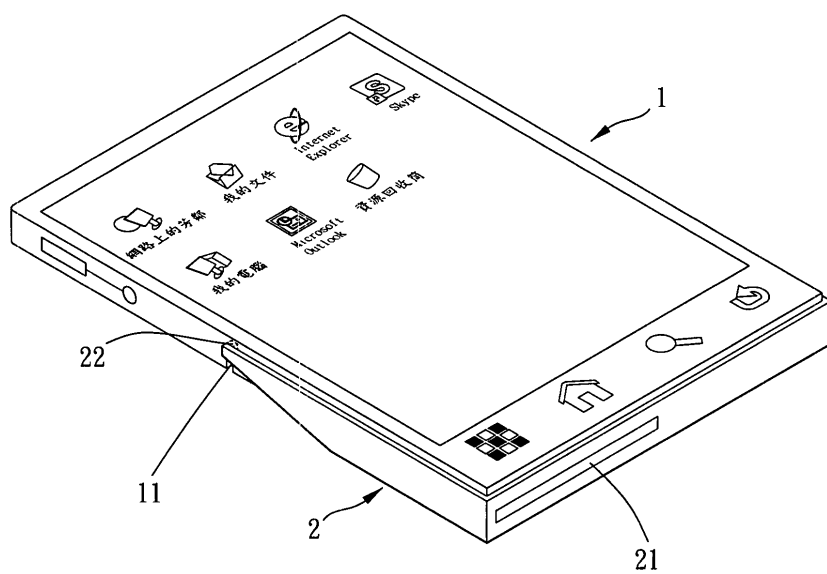


圖1

(3)

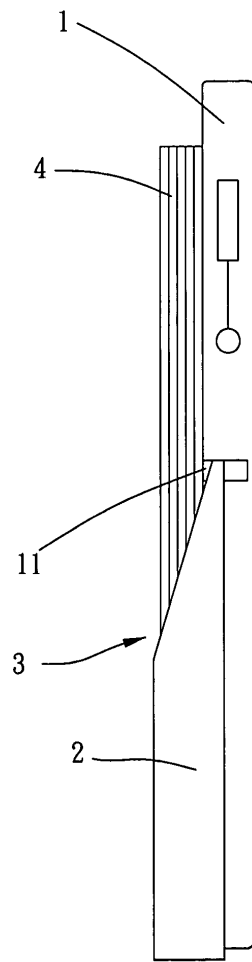


圖2

(4)

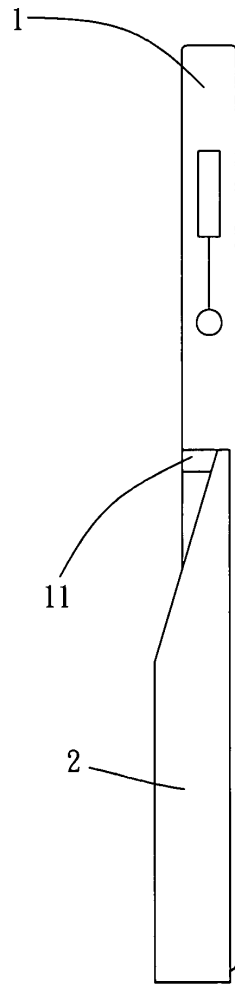


圖3

(5)

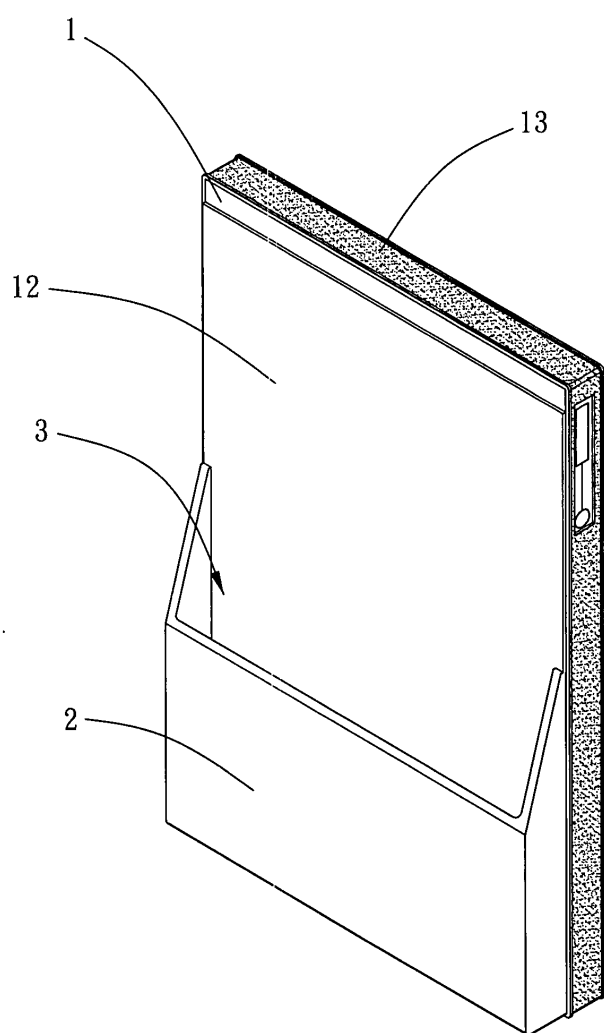


圖4

(6)

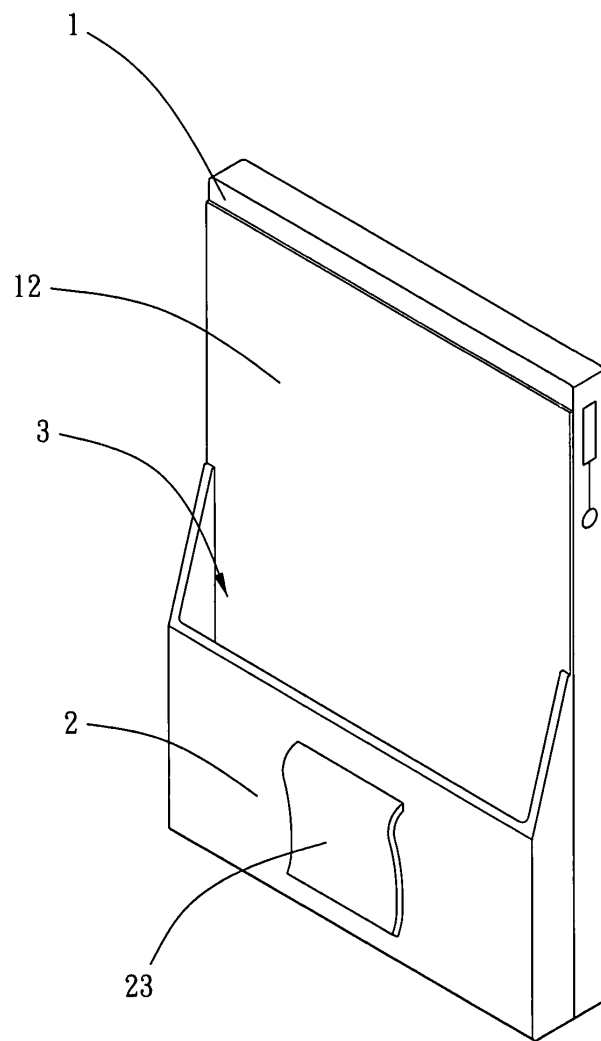


圖5

(7)

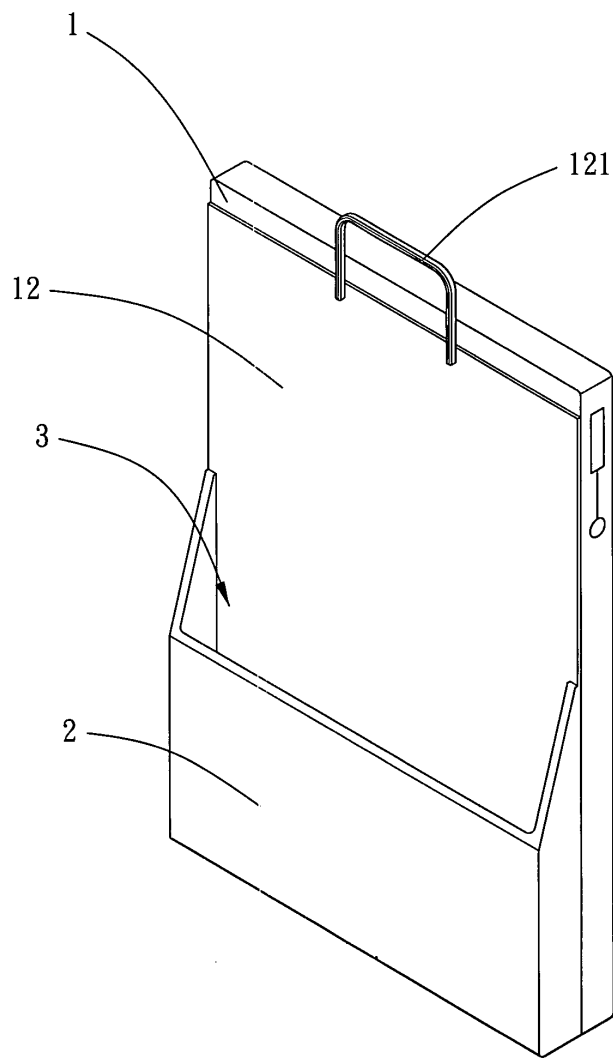
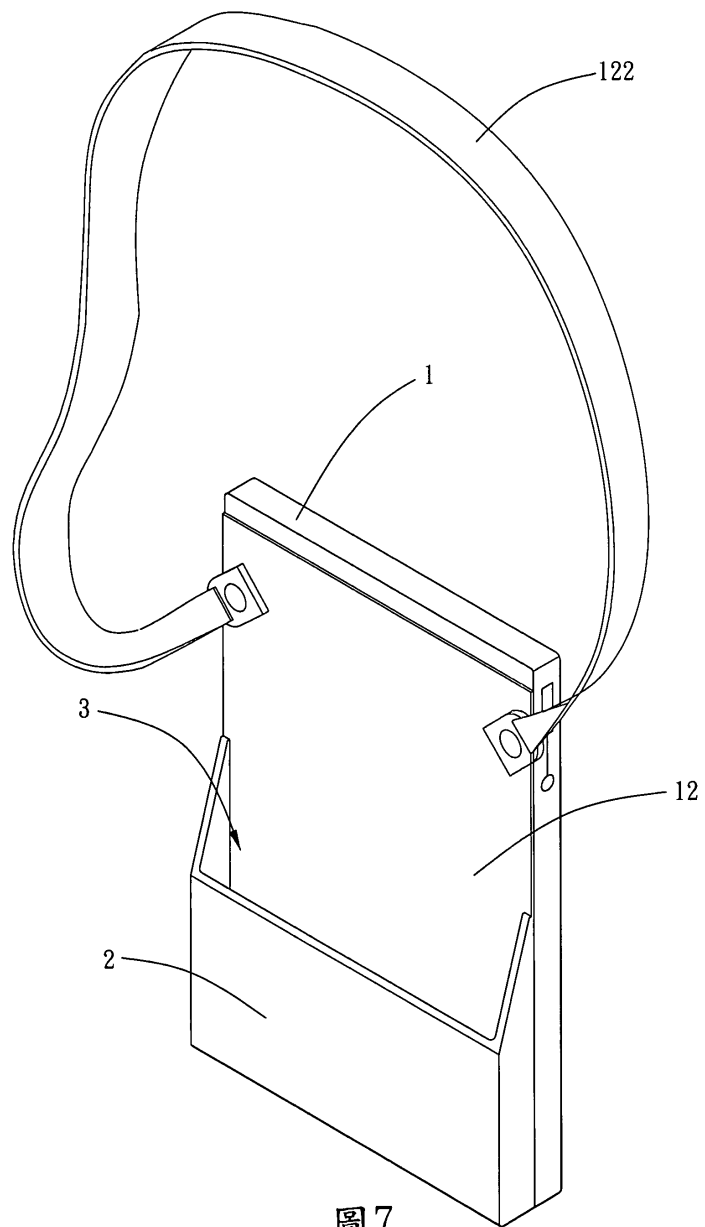


圖6

(8)





(19)中華民國智慧財產局

(12)新型說明書公告本

(11)證書號數：TW M450764U1

(45)公告日：中華民國 102 (2013) 年 04 月 11 日

(21)申請案號：101216835

(22)申請日：中華民國 101 (2012) 年 08 月 31 日

(51)Int. Cl. : **G06F1/16 (2006.01)**

(71)申請人：華夏技術學院(中華民國) HWA HSIA INSTITUTE OF TECHNOLOGY (TW)

新北市中和區工專路 111 號

(72)新型創作人：汪文政 (TW)；紀舒哲 (TW)；朱默庵 (TW)；潘文超 (TW)；白乃遠 (TW)；顧皓翔 (TW)；黃哲彥 (TW)；羅心妤 (TW)

申請專利範圍項數：6 項 圖式數：7 共 13 頁

(54)名稱

具收納功能之平板電腦

(57)摘要

本創作提供一種具收納功能之平板電腦，包含一機體與一背殼體；該機體為平板電腦，該背殼體與該機體接合，該機體與該背殼體圍構出一收納空間，其中該背殼體於底部設有一掃描器。藉此，使用者可將與平板電腦連接之裝置或隨身攜帶之物品等置入於該收納空間內，以提高使用之便利性。

- 1 . . . 機體
- 11 . . . 滑槽
- 2 . . . 背殼體
- 21 . . . 掃描器
- 22 . . . 凸件

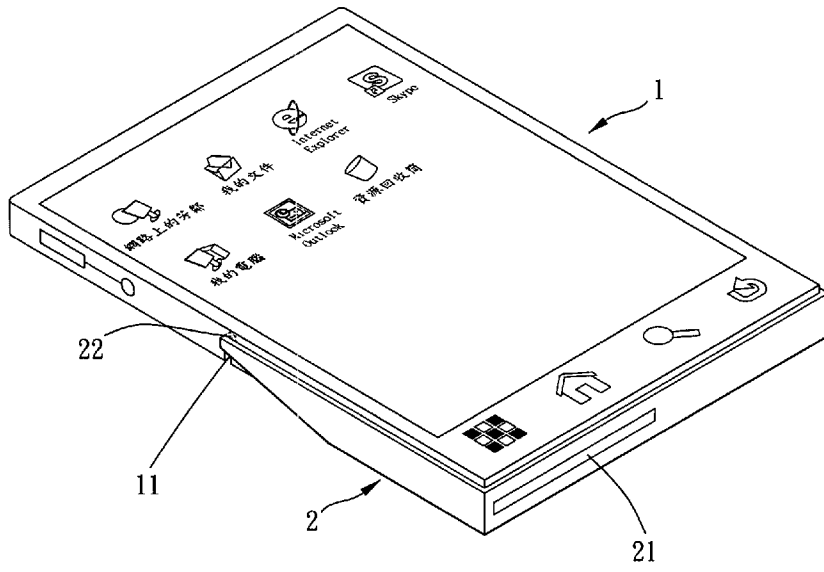


圖1

新型專利說明書

公 告 本

(本說明書格式、順序，請勿任意更動，※記號部分請勿填寫)

※申請案號：101216835

※申請日：101.8.31

※IPC 分類：G06F 1/16 2006.01

一、新型名稱：(中文/英文)

具收納功能之平板電腦

二、中文新型摘要：

本創作提供一種具收納功能之平板電腦，包含一機體與一背殼體；該機體為平板電腦，該背殼體與該機體接合，該機體與該背殼體圍構出一收納空間，其中該背殼體於底部設有一掃描器。藉此，使用者可將與平板電腦連接之裝置或隨身攜帶之物品等置入於該收納空間內，以提高使用之便利性。

三、英文新型摘要：

四、指定代表圖：

(一)本案指定代表圖為：圖 1。

(二)本代表圖之元件符號簡單說明：

1：機體

21：掃描器

11：滑槽

22：凸件

2：背殼體

五、新型說明：

【新型所屬之技術領域】

本創作係有關於一種具收納功能之平板電腦。

【先前技術】

隨著科技的發展，平板電腦已逐漸為人們所熟知並開始廣泛使用，其外觀與筆記本電腦比較相似，外形輪廓介於筆記本電腦和掌上電腦之間，然而它的資料處理能力大於掌上電腦，而且還支援手寫輸入或語音輸入。

惟，現今之平板電腦主要是走向更為輕、薄、體積小等設計，故其內部之空間自然有限，一旦使用者要將其它裝置與平板電腦連接使用時，該裝置亦只能用外接的方式連接，且需另外找空間供該裝置置放，其無論係使用性或攜帶性上面仍具有不便之處。

【新型內容】

鑑於上述問題，本創作之主要目的在於提供一種具收納功能之平板電腦，以提高使用者之使用便利性。

為達成上述目的，本創作提供一種具收納功能之平板電腦，包含一機體與一背殼體；該機體為平板電腦，該背殼體與該機體接合，該機體與該背殼體圍構出一收納空間，其中該背殼體於底部設有一掃描器。

藉此，使用者可將與平板電腦連接之裝置或隨身攜帶之物品等置入於該收納空間內，以提高使用之便利性。

【實施方式】

以下僅以實施例說明本創作可能之實施態樣，然並非用以限制本創作所欲保護之範疇，合先敘明。

請參考圖 1 至圖 3，本創作提供一種具收納功能之平板電腦，包括一機體 1 及一背殼體 2，該機體為平板電腦，該背殼體 2 與該機體 1 接合，該機體 1 與該背殼體 2 圍構出一收納空間，該背殼體 2 於底部設有一掃描器 21，該掃描器 21 可將其所掃描之資料傳輸至該機體 1；下面將進一步說明體 1 與該背殼體 2 兩者之接合方式。

該機體 1 之兩側各設有一滑槽 11，該背殼體 2 設有二凸件 22，各該凸件 22 滑設於該滑槽 11 且可於第一位置與第二位置之間移動，其中各該凸件 22 於該第一位置時，該機體 1 與該背殼體 2 圍構出一收納空間 3（如圖 2 所示），各該凸件 22 於第二位置時，該機體 1 與該背殼體 2 相互收合（如圖 3 所示）。

藉此，使用者將物品 4 置於收納空間 3 內（如圖 2 所示），以方便使用者攜帶隨身物品，如手機或名片等；再者，使用者可移動背殼體 2 來調整收納空間 3 之大小，目的在於無使用收納空間 3 時，使用者能將背殼體 2 與機體 1 相互收合（如圖 3 所示），以縮小體積；此外，使用者亦能利用背殼體 2 之掃描器 21 作資料之掃描建檔，以便日後調閱，相當方便。

請參考圖 4，於本創作第二實施例中，該機體 1 設有一可

拆卸之固定片 12，該固定片 12 與該背殼體 2 圍構出一收納空間 3，其中該機體 1 之周圍圍繞有一橡膠環 13，該橡膠環 13 具彈力之特性，而能在機體 1 與外界物品接觸時，提供機體 1 一個避震緩衝效果，以避免機體 1 與外物發生碰撞而損毀。

請參考圖 5，於本創作第三實施例中，該背殼體 2 設有可拆卸之一掛扣 23（其餘構造與第二實施例相同，此不再贅述）。該掛扣 23 可扣掛於具有掛槽之位置或夾板等多處，使本創作能利用掛扣 23 來固定於預設位置上，相當便利。

請參考圖 6，於本創作第四實施例中，該固定片 12 設有一握持部 121（其餘構造與第二實施例相同，此不再贅述），該握持部 121 可供使用者以手部握持，以增加攜帶之便利性。

請參考圖 7，於本創作第五實施例中，該固定片 12 設有一背帶 122，該背帶 122 之兩端連接於該固定片 12 上，其為可拆式之連接，以供使用者要使用時再將背帶 122 裝設於固定片 12，而無使用時可將背帶 122 從固定片 12 拆下；藉此，使用者即能藉由背帶 122 來攜帶本創作，以減輕需長時間攜帶之負擔。

總結上述，使用者可將與平板電腦連接之裝置或隨身攜帶之物品等置入於該收納空間內，以提高使用之便利性，實為具有進步之功效，符合本國專利法規定之專利要件，爰依法提起專利申請，鑑請 鈞局早日核予專利，實感德便。

【圖式簡單說明】

圖 1 為本創作第一實施例之立體圖。

圖 2 及圖 3 為本創作第一實施例之使用狀態示意圖。

圖 4 為本創作第二實施例之立體圖。

圖 5 為本創作第三實施例之立體圖。

圖 6 為本創作第四實施例之立體圖。

圖 7 為本創作第五實施例之立體圖。

【主要元件符號說明】

1：機體

2：背殼體

11：滑槽

21：掃描器

12：固定片

22：凸件

121：握持部

23：掛扣

122：背帶

3：收納空間

13：橡膠環

4：物品

六、申請專利範圍：

1. 一種具收納功能之平板電腦，其包含：
一機體，該機體為平板電腦；
一背殼體，該背殼體與該機體接合，該機體與該背殼體圍構出一收納空間，其中該背殼體於底部設有一掃描器。
2. 如請求項1所述之具收納功能之平板電腦，其中該機體之兩側各設有一滑槽，該背殼體設有二凸件，各該凸件滑設於該滑槽且可於第一位置與第二位置之間移動，其中各該凸件於該第一位置時，該機體與該背殼體圍構出一收納空間，各該凸件於第二位置時，該機體與該背殼體相互收合。
3. 如請求項1所述之具收納功能之平板電腦，其中該機體設有一可拆卸之固定片，該固定片與該背殼體圍構出一收納空間，其中該機體之周圍圍繞有一橡膠環。
4. 如請求項1所述之具收納功能之平板電腦，其中該機體設有一可拆卸之固定片，該固定片與該背殼體圍構出一收納空間，該背殼體設有可拆卸之一掛扣。
5. 如請求項1所述之具收納功能之平板電腦，其中該機體設有一可拆卸之固定片，該固定片與該背殼體圍構出一收納空間，並且該固定片設有一握持部。
6. 如請求項1所述之具收納功能之平板電腦，其中該機體設有一可拆卸之固定片，該固定片與該背殼體圍構出一收納空間，並且該固定片設有一背帶。

七、圖式：

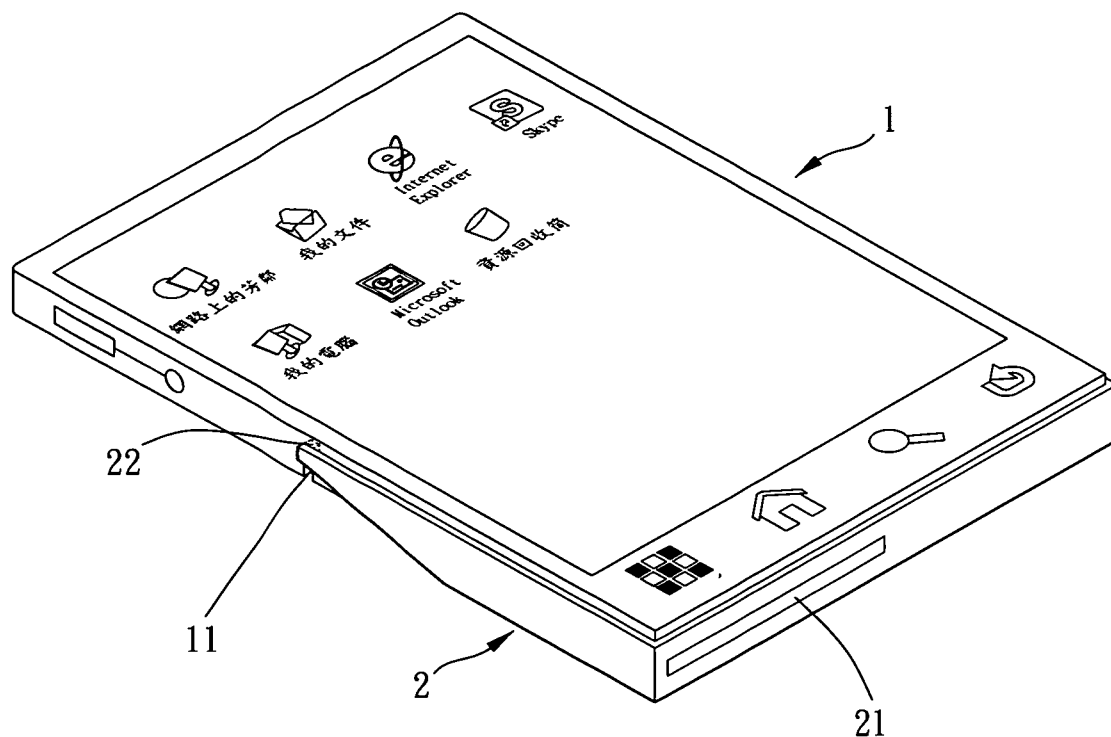


圖1

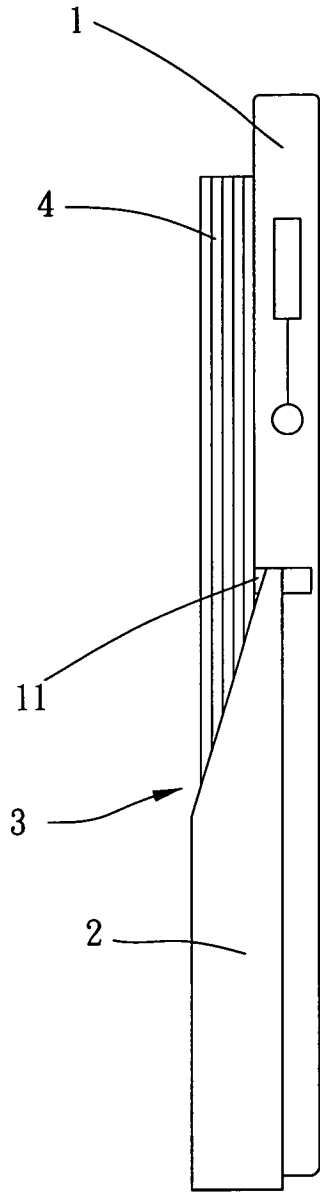


圖2

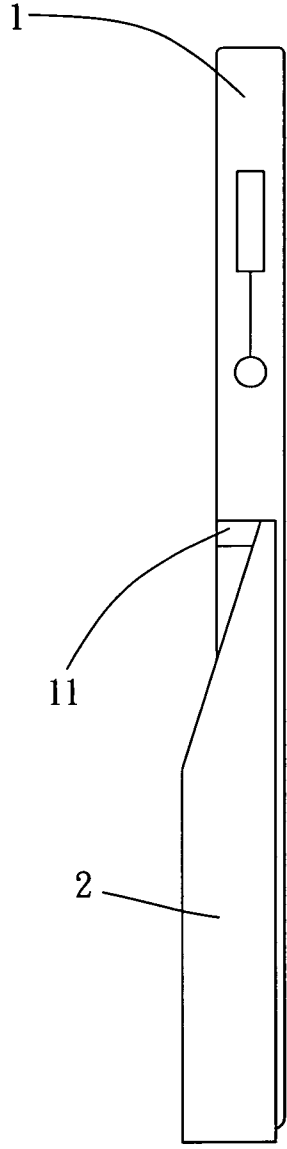


圖3

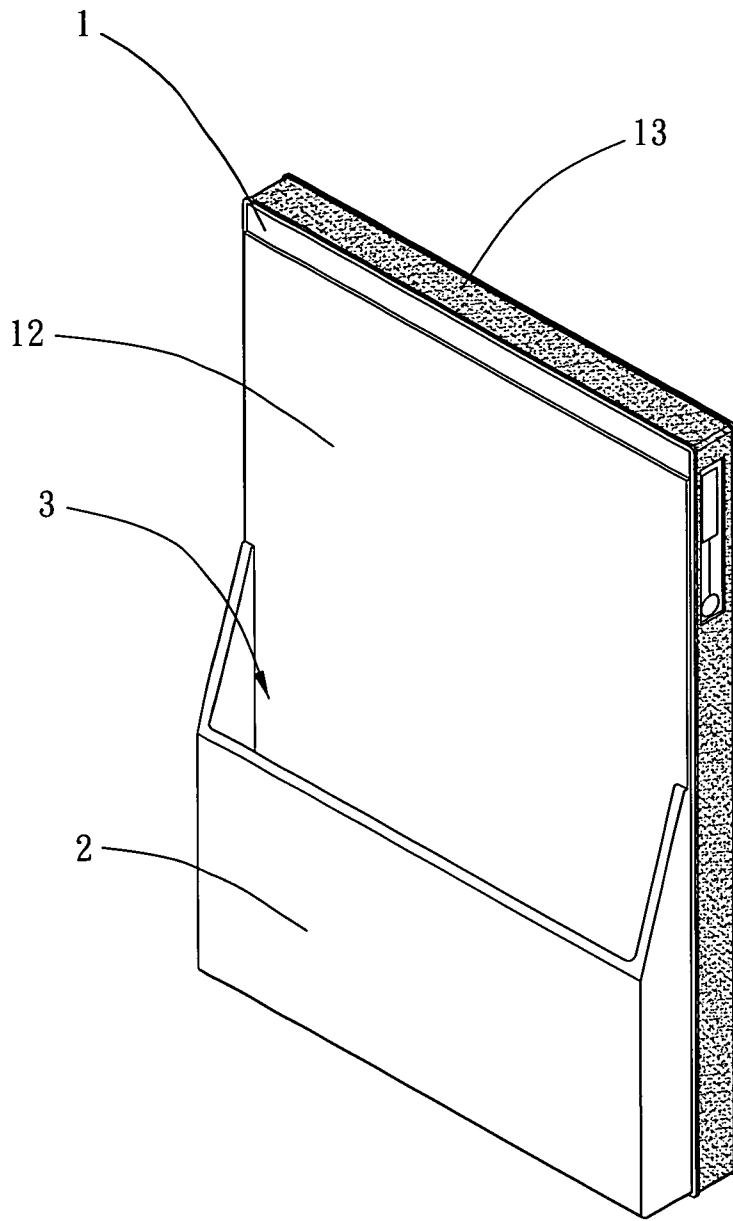


圖4

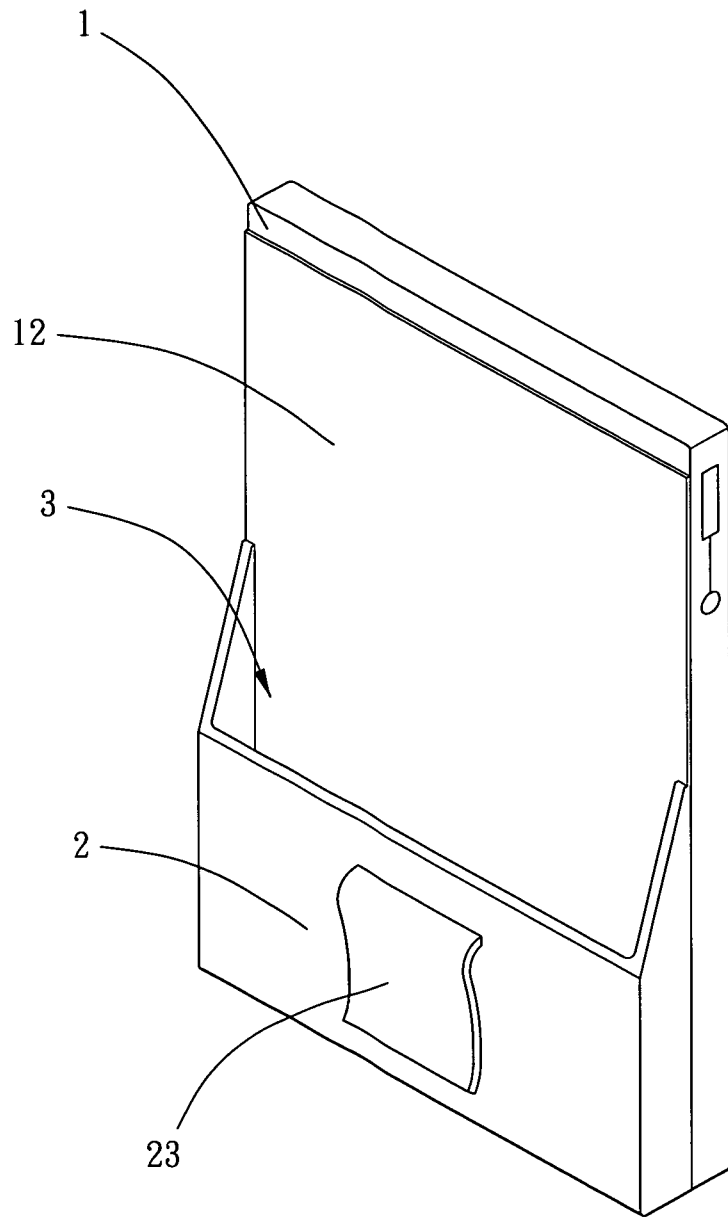


圖5

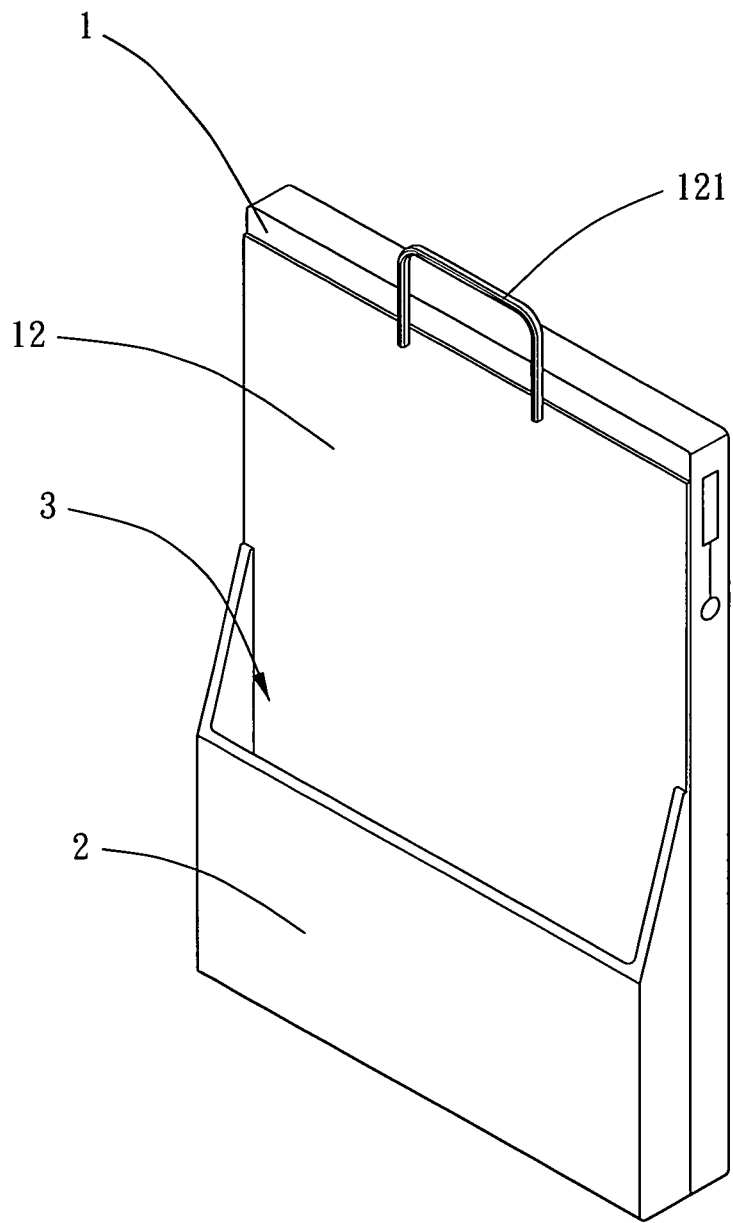


圖6

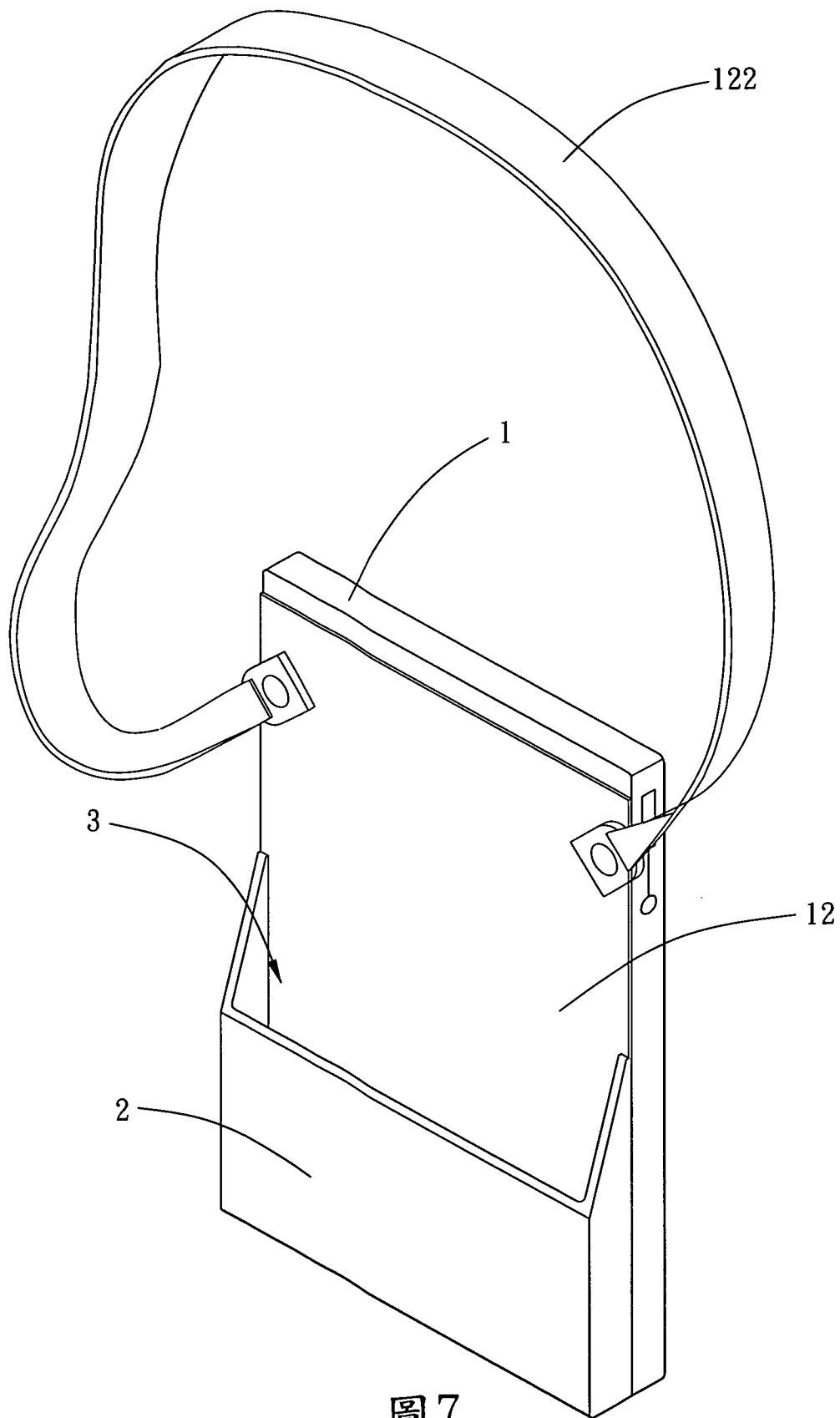


圖7