



中華民國專利證書

新型第 M 450715 號

新型名稱：智慧型收納冰箱

專利權人：華夏技術學院

新型創作人：汪文政、紀舒哲、朱默庵、潘文超、王明展、顧皓翔、吳璋庭、李彥蓉

專利權期間：自 2013 年 4 月 11 日至 2022 年 10 月 4 日止

上開新型業依專利法規定通過形式審查取得專利權
行使專利權依法應提示新型專利技術報告進行警告

經濟部智慧財產局

局長

王美花

中華民國

102



年 4 月 11 日

注意：專利權人未依法繳納年費者，其專利權自原繳費期限屆滿後消滅。

【11】證書號數：M450715

【45】公告日：中華民國 102 (2013) 年 04 月 11 日

【51】Int. Cl. : *F25D25/04 (2006.01)*

新型

全 8 頁

【54】名稱：智慧型收納冰箱

【21】申請案號：101219332

【22】申請日：中華民國 101 (2012) 年 10 月 05 日

【72】新型創作人：汪文政 (TW)；紀舒哲 (TW)；朱默庵 (TW)；潘文超 (TW)；王明展 (TW)；顧皓翔 (TW)；吳瑋庭 (TW)；李彥蓉 (TW)

【71】申請人：華夏技術學院

HWA HSIA INSTITUTE OF
TECHNOLOGY

新北市中和區工專路 111 號

[57]申請專利範圍

1. 一種智慧型收納冰箱，包含：一本體，為一中空箱體，該本體形成一收納空間且具有一開口；一門板，該門板可樞擺地設於該本體，使得該門板相對於該本體之開口進行開闔動作；一取物處，具有一隔板，該隔板係可樞擺地設於該門板；一按鈕裝置，設於該門板，該按鈕裝置具有複數個輸入單元；一螢幕，係用以顯示該按鈕裝置所輸入之項目；複數個置物板，設於該本體內部，該置物板係供以置放物品；一攫取裝置，設於該本體內部，該攫取裝置係用以攫取該些置物板上之物品且將攫取之物品移動至該取物處，其中，該按鈕裝置係可驅使該攫取裝置位移者。
2. 如請求項 1 所述之智慧型收納冰箱，其中該些置物板係設於該攫取裝置之兩側。
3. 如請求項 1 所述之智慧型收納冰箱，該攫取裝置包含有一座體、一桿體以及一取物板，其中該桿體設於該座體，該取物板套設於該桿體。
4. 如請求項 3 所述之智慧型收納冰箱，其中該取物板可以該桿體為中心軸旋轉並且上下位移者，使得該攫取裝置將所攫取之物品移動至該取物處。
5. 如請求項 3 所述之智慧型收納冰箱，其中該攫取裝置係可辨識該按鈕裝置所輸入之信息，驅使該取物板位移至該信息所相對應之置物板。
6. 如請求項 1 所述之智慧型收納冰箱，其中該取物處更包含有一驅動裝置，該驅動裝置可驅使該隔板開啟或蓋闔。
7. 如請求項 1 所述之智慧型收納冰箱，該門板設有一公扣合元件，該本體設有一母扣合元件，該公扣合元件與該母扣合元件可相互扣合或分離。
8. 如請求項 1 至 7 中任一項所述之智慧型收納冰箱，其中該門板係為一透明之門板。

圖式簡單說明

圖 1 係本創作之立體外觀圖。

圖 2 係本創作之立體透視圖。

圖 3 係本創作之補貨狀態示意圖。

圖 4 係本創作之剖面圖。

圖 5 係本創作之使用狀態剖面圖。

圖 6 係本創作之使用狀態透視圖。

圖 7 係本創作之使用狀態外觀圖。

(2)

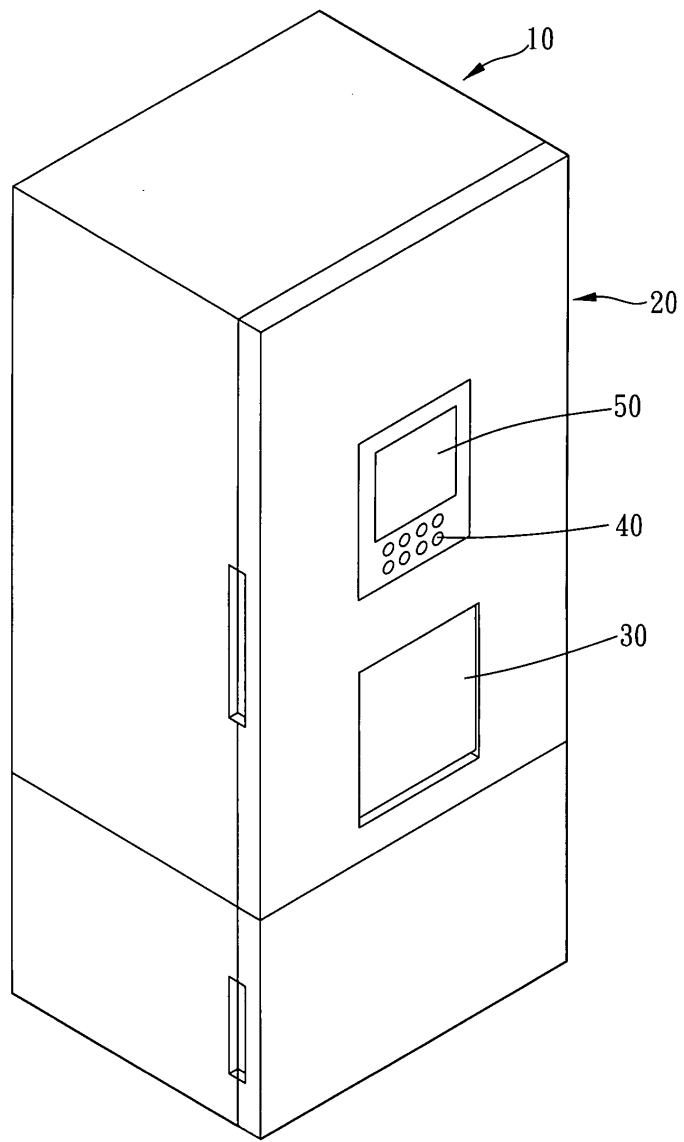


圖1

(3)

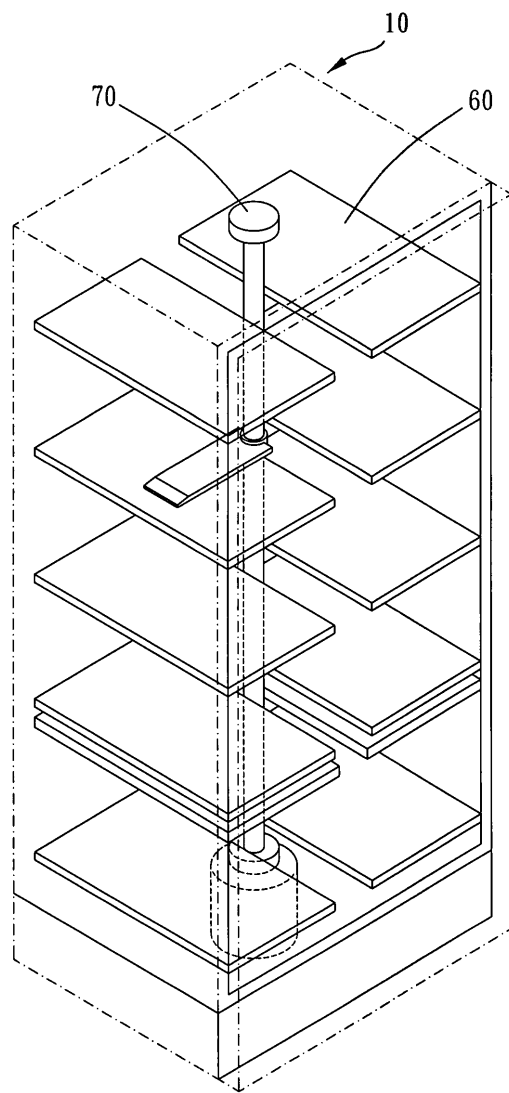


圖2

(4)

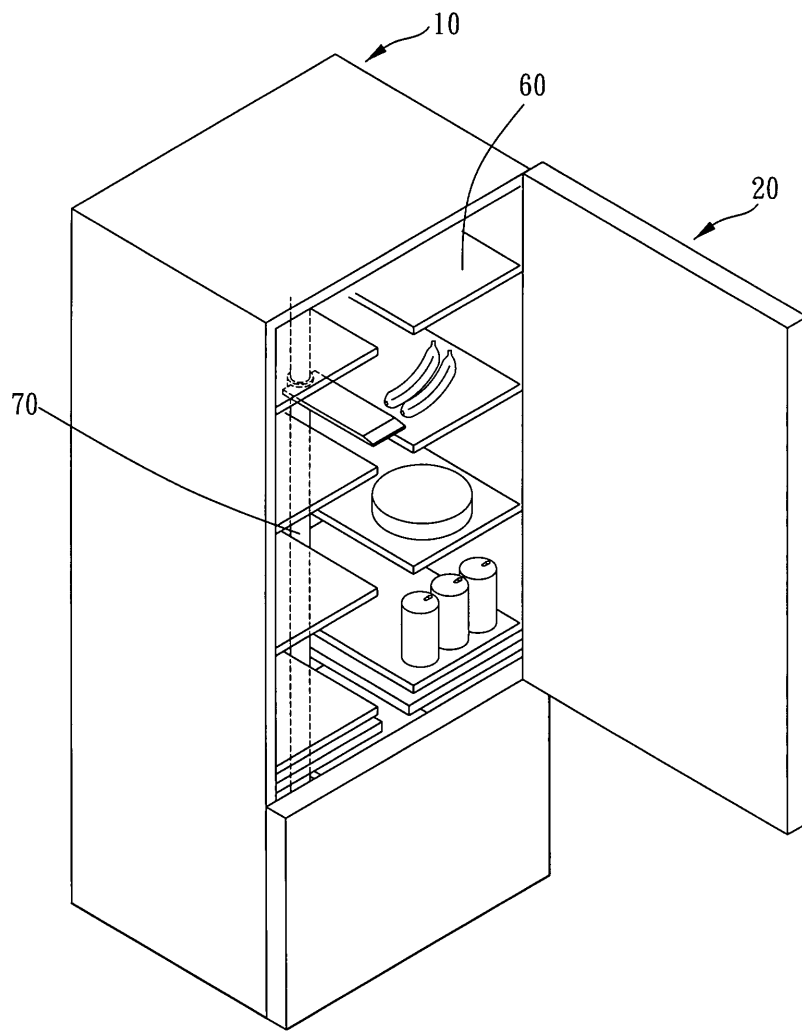


圖3

(5)

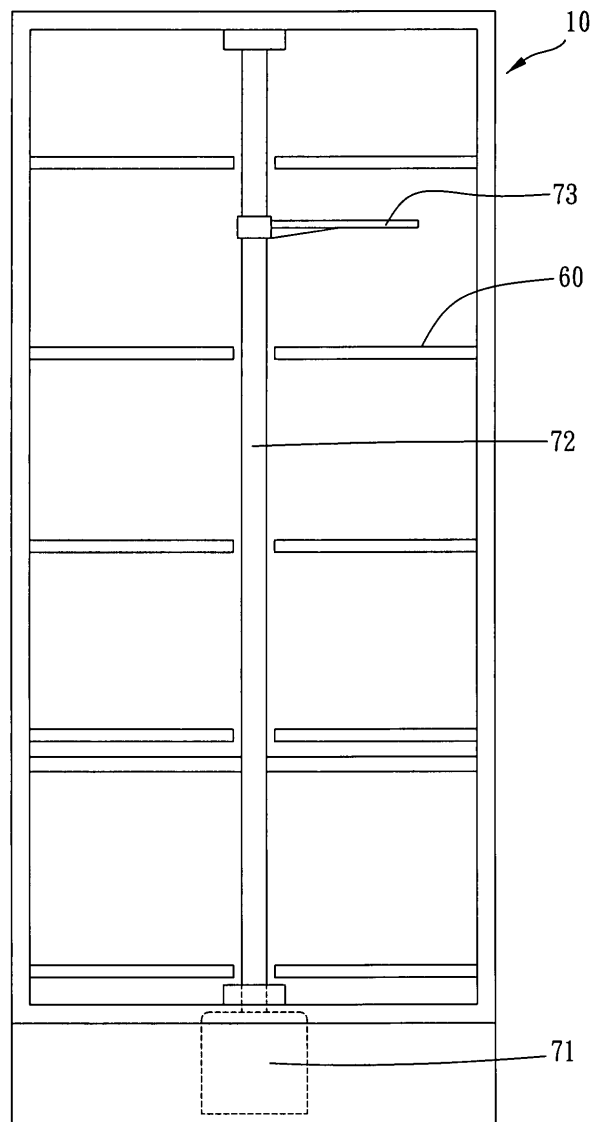


圖4

(6)

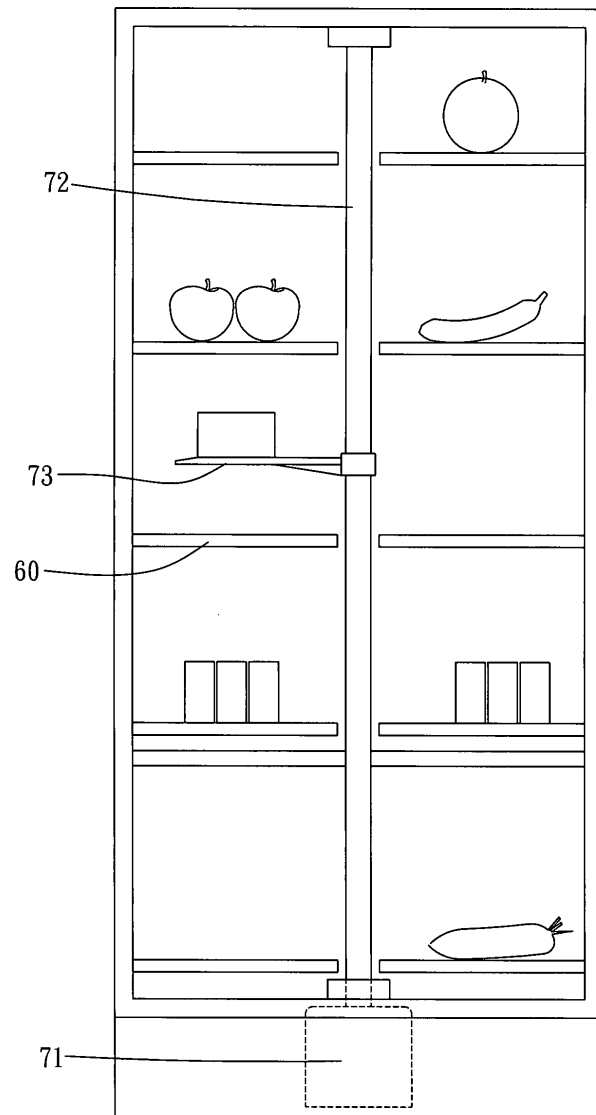


圖5

(7)

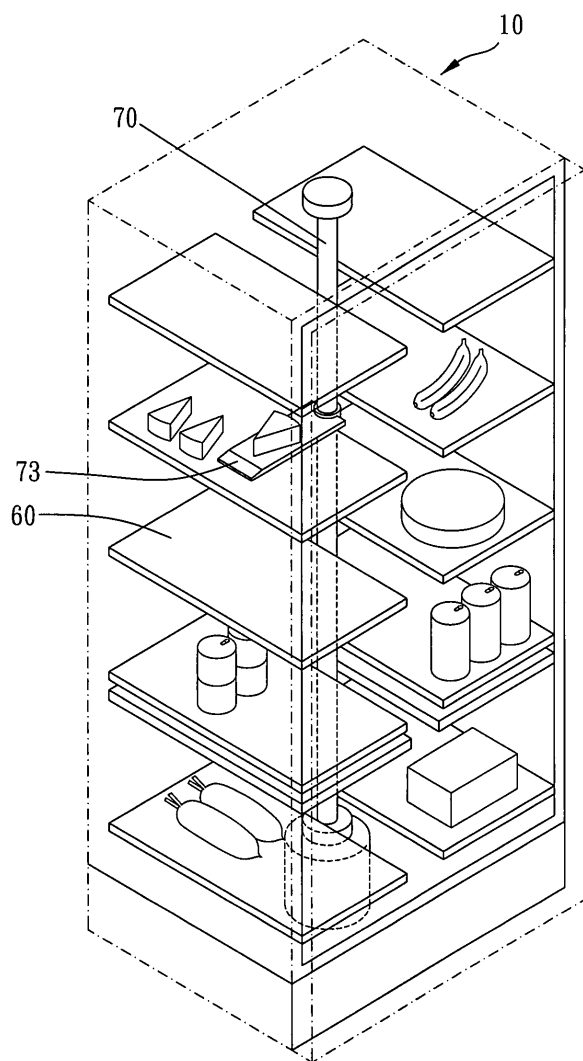


圖6

(8)

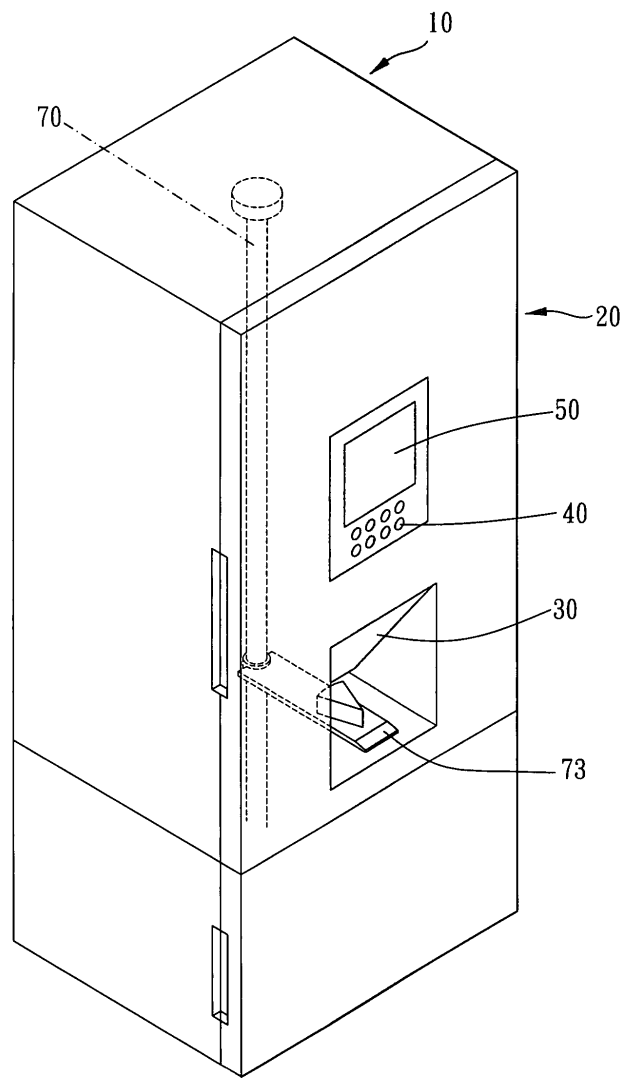


圖7



(19) 中華民國智慧財產局

(12) 新型說明書公告本

(11) 證書號數：TW M450715U1

(45) 公告日：中華民國 102 (2013) 年 04 月 11 日

(21) 申請案號：101219332

(22) 申請日：中華民國 101 (2012) 年 10 月 05 日

(51) Int. Cl. : **F25D25/04 (2006.01)**

(71) 申請人：華夏技術學院(中華民國) HWA HSIA INSTITUTE OF TECHNOLOGY (TW)

新北市中和區工專路 111 號

(72) 新型創作人：汪文政 (TW)；紀舒哲 (TW)；朱默庵 (TW)；潘文超 (TW)；王明展 (TW)；顧皓翔 (TW)；吳璋庭 (TW)；李彥蓉 (TW)

申請專利範圍項數：8 項 圖式數：7 共 17 頁

(54) 名稱

智慧型收納冰箱

(57) 摘要

本創作提供一種智慧型收納冰箱，包括一本體、一門板，一取物處、一按鈕裝置、一螢幕、複數個置物板、一攫取裝置。

該本體為一中空箱體，該門板為一透明材質之門板，該門板係可樞擺地設於該本體；該取物處具有一隔板，該隔板係可樞擺地設於該門板；該按鈕裝置設於該門板，該按鈕裝置具有複數個輸入單元，該螢幕係用以顯示該按鈕裝置所輸入之項目；該些置物板與該攫取裝置皆設於該本體內部，使用者可將物品分類放置於該些置物板，該按鈕裝置可驅使該攫取裝置位移，進而攫取該些置物板上之物品且將所攫取之物品移動至該取物處。藉此，使用者無須開啟冰箱門即可拿取冰箱內之物品，進而達到省電之功效。

- 10 . . . 本體
- 20 . . . 門板
- 30 . . . 隔板
- 40 . . . 按鈕裝置
- 50 . . . 螢幕
- 70 . . . 攫取裝置
- 73 . . . 取物板

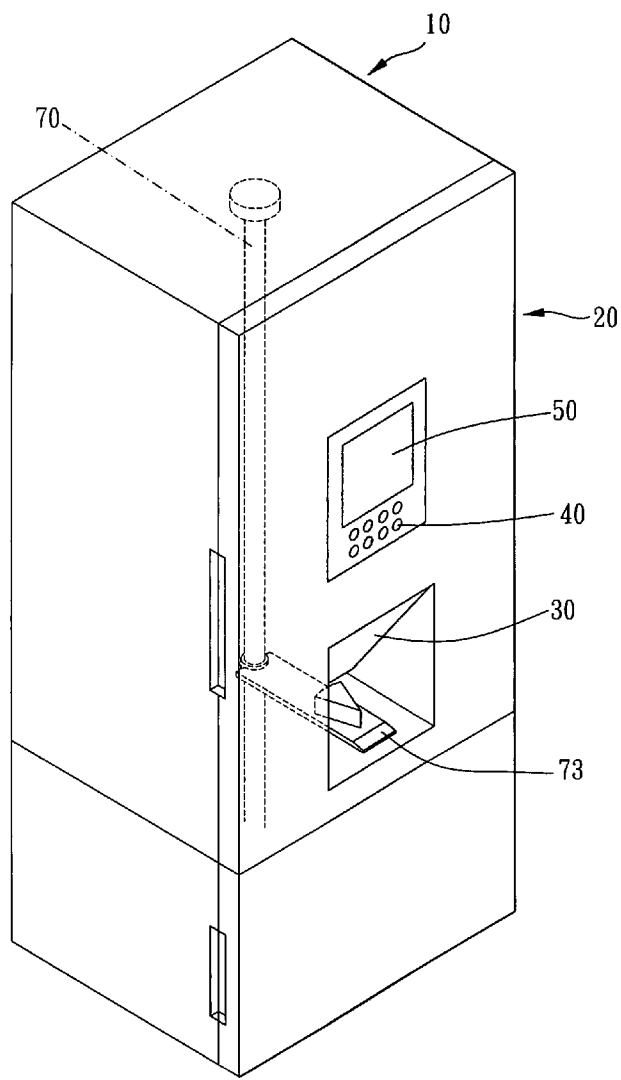
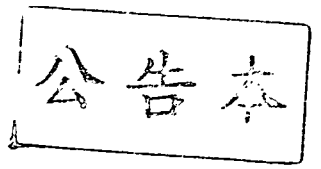


圖7



新型專利說明書

(本說明書格式、順序，請勿任意更動，※記號部分請勿填寫)

※申請案號： 101219332

※申請日： 101.10.03

※IPC 分類：

F25D 25/04 (2006.01)

一、新型名稱：(中文/英文)

智慧型收納冰箱

二、中文新型摘要：

本創作提供一種智慧型收納冰箱，包括一本體、一門板，一取物處、一按鈕裝置、一螢幕、複數個置物板、一攫取裝置。

該本體為一中空箱體，該門板為一透明材質之門板，該門板係可樞擺地設於該本體；該取物處具有一隔板，該隔板係可樞擺地設於該門板；該按鈕裝置設於該門板，該按鈕裝置具有複數個輸入單元，該螢幕係用以顯示該按鈕裝置所輸入之項目；該些置物板與該攫取裝置皆設於該本體內部，使用者可將物品分類放置於該些置物板，該按鈕裝置可驅使該攫取裝置位移，進而攫取該些置物板上之物品且將所攫取之物品移動至該取物處。藉此，使用者無須開啟冰箱門即可拿取冰箱內之物品，進而達到省電之功效。

三、英文新型摘要：

四、指定代表圖：

(一)本案指定代表圖為：圖 7。

(二)本代表圖之元件符號簡單說明：

10：本體

50：螢幕

20：門板

70：攫取裝置

30：隔板

73：取物板

40：按鈕裝置

五、新型說明：

【新型所屬之技術領域】

本創作係有關於一種冰箱，尤指一種智慧型收納冰箱。

【先前技術】

習知之家用冰箱，冰箱之門板設計上通常為非透明之材質，且冰箱之置物板通常將冰箱隔出三或四個以上之置物空間。

然而，習知之冰箱設計，通常導致於使用者必須打開冰箱門後，才得以挑選所需之物品，且習知之冰箱置物板，往往造成物品擺放不整齊、堆積物品之情事，導致使用者經常持續開啟冰箱門以尋找所需之物品，但若是單純欲查看冰箱內有何物品時，常會造成許多不必要的開門次數，導致無謂的電力浪費，而且，長時間開啟冰箱門亦使得冰箱須不斷運作以維持冰箱內之冷度，實造成極大的電能耗費，於使用上也相當不環保之問題。

【新型內容】

本創作之主要目的在於提供一種智慧型收納冰箱，能有效減少冰箱之開門次數，且可將物品分類收納，提升保存管理之功效。

為達成上述目的，本創作提供一種智慧型收納冰箱，包括一本體、一門板，一取物處、一按鈕裝置、一螢幕、複數個置物板、一攫取裝置。

該本體為一中空箱體，該本體形成有一收納空間且具有一開口。

該門板為一透明材質之門板，該門板係可樞擺地設於該本體，使得該門板相對於該本體之開口進行開闔動作者。

該取物處係設於該門板，該取物處具有一驅動裝置及一隔板，該隔板係可樞擺地設於該門板，該驅動裝置可驅使該隔板開啟或蓋闔於該門板。

該按鈕裝置設於該門板，該按鈕裝置具有複數個輸入單元，該螢幕與該按鈕裝置係有電信連接之關係，使得該螢幕可接收該按鈕裝置所輸入之項目，將以顯示至該螢幕。

該些置物板與該攫取裝置皆設於該本體內部，使用者可將物品分類放置於該些置物板。

該攫取裝置係用以攫取該些置物板上之物品且將所攫取之物品移動至該取物處，其中，上述之按鈕裝置係可驅使該攫取裝置位移者。

藉此，本創作所提供之智慧型收納冰箱，使用者無須開啟冰箱門即可拿取冰箱內之物品，如此一來，不僅能有效減少冰箱之開門次數，且可將物品分類收納，提升保存管理之功效。

【實施方式】

以下僅以實施例說明本創作可能之實施態樣，然並非用以限制本創作所欲保護之範疇，合先敘明。

請參考圖 1 與圖 2，本創作提供一種智慧型收納冰箱，包

括一本體 10、一門板 20，一取物處、一按鈕裝置 40、一螢幕 50、複數個置物板 60、一攫取裝置 70。

該本體 10 為一中空箱體，該本體 10 形成有一收納空間且具有一開口。

該門板 20 為一透明材質之門板，該門板係可樞擺地設於該本體 10，使得該門板 20 相對於該本體 10 之開口進行開闔動作，如圖 3 所示，使用者即可開啟該門板 20 藉以補充冰箱內之物品。

再者，該門板 20 設有一公扣合元件，該本體 10 設有一母扣合元件，於本實施例中，該公扣合元件係為一公磁鐵，該母扣合元件係為一母磁鐵，該公磁鐵與該母磁鐵可相互吸引或分離，使得該門板 20 蓋闔於該本體 10 時，該門板 20 可與該本體 10 相互吸附而不易隨意開啟者，然，於其他可能實施例中，該公、母扣合元件亦可為其他可相互扣合或分離之元件亦無不可。

該取物處係設於該門板 20，該取物處具有一隔板 30，該隔板 30 係可樞擺地設於該門板，更明確地說，該取物處更設有一驅動裝置，該驅動裝置可驅使該隔板 30 開啟或蓋闔。

該按鈕裝置 40 設於該門板 20，該按鈕裝置 40 具有複數個輸入單元，其中，該些輸入單元可為印有 0 至 9 之數字字元按鈕及「確認」與「取消」之按鈕。

該螢幕 50 與該按鈕裝置 40 係有電信連接之關係，使得該

螢幕 50 可接收該按鈕裝置 40 所輸入之項目，將以顯示至該螢幕 50，藉此，可方便使用者觀看所輸入之項目是否正確。

再者，請搭配參考圖 3 及圖 4，該些置物板 60 與該攫取裝置 70 皆設於該本體內部，使用者可將物品分類放置於該些置物板 60，更明確地說，使用者可將同種物品放置同一置物板上，使得冰箱內之擺放更為整齊者，該攫取裝置 70 係用以攫取該些置物板 60 上之物品且將所攫取之物品移動至該取物處。

承上述，請參考圖 5，該攫取裝置包含有一座體 71、一桿體 72 以及一取物板 73，其中該桿體 72 設於該座體 71，該取物板 73 套設於該桿體 72，該取物板 73 可以該桿體 72 為中心軸旋轉並且上下位移，該攫取裝置 70 亦與該按鈕裝置 40 及該螢幕 50 具有電信連接之關係，該攫取裝置 70 可辨識該按鈕裝置 40 所輸入之信息，驅使該取物板 73 位移至該信息所相對應之置物板 60，如圖 6 所示，將所需之物品鏟起進行攫取之動作，再者，如圖 7 所示，將所攫取之物品移動至該取物處，更明確地說，該取物處之驅動裝置即可偵測物品靠近，進而驅使該隔板 30 開啟，讓使用者可直接拿取該物品，然，於其他可能之實施例中，該取物板 73 亦可替換成機械手臂或其他用以抓取物品之設備亦無不可。

另外，上述之置物板 60 係設於該桿體 72 之兩側，使得該取物板 73 擁有較足夠之空間位移且方便攫取物品者。

實際使用時，該些置物板 60 皆編有特定之號碼，再者，該些按鈕裝置 40 即可輸入該些特定號碼，驅使該攫取裝置 70 攫取所需之物品，例如：欲取之物品放置於編號為「1」之置物板，使用者即可在該按鈕裝置 40 按下「1」之按鈕，此時即可在該螢幕 50 看見所輸入之字元「1」，確認無誤後，即可按下「確認」鍵，使得該攫取裝置 70 得以辨識所輸入號碼「1」所對應之置物板，驅使該取物板 73 位移至該置物板，藉由該取物板 73 攫取所需之物品，完成攫取後，再將欲取之物品移動至取物處，該取物處之驅動裝置即可驅使該隔板 30 開起，使用者即可直接拿取所需之物品，如此一來，不僅可以達到有效的收納管理，且使用者無須經常開啟冰箱門，更可減少開關冰箱門之次數，藉以達到省電、環保之功效。

除此之外，由於該門板 20 係為透明材質，使得使用者對於冰箱內之物品一目了然，僅需於欲補充物品放置於冰箱內時開啟冰箱門，無須重複開啟造成無謂的電力消耗。

總結以上實施例，本創作提供一種智慧型收納冰箱，能有效減少冰箱之開關門次數，且將物品分類收納，不僅能有效保存之管理，更可以達到省電、環保之功效，實乃極具進步功效之證明。

【圖式簡單說明】

圖 1 係本創作之立體外觀圖。

圖 2 係本創作之立體透視圖。

圖 3 係本創作之補貨狀態示意圖。

圖 4 係本創作之剖面圖。

圖 5 係本創作之使用狀態剖面圖。

圖 6 係本創作之使用狀態透視圖。

圖 7 係本創作之使用狀態外觀圖。

【主要元件符號說明】

10：本體

60：置物板

20：門板

70：攫取裝置

30：隔板

71：座體

40：按鈕裝置

72：桿體

50：螢幕

73：取物板

六、申請專利範圍：

1. 一種智慧型收納冰箱，包含：

一本體，為一中空箱體，該本體形成一收納空間且具有一開口；

一門板，該門板可樞擺地設於該本體，使得該門板相對於該本體之開口進行開闔動作；

一取物處，具有一隔板，該隔板係可樞擺地設於該門板；

一按鈕裝置，設於該門板，該按鈕裝置具有複數個輸入單元；

一螢幕，係用以顯示該按鈕裝置所輸入之項目；

複數個置物板，設於該本體內部，該置物板係供以置放物品；

一攫取裝置，設於該本體內部，該攫取裝置係用以攫取該些置物板上之物品且將攫取之物品移動至該取物處，其中，該按鈕裝置係可驅使該攫取裝置位移者。

2. 如請求項 1 所述之智慧型收納冰箱，其中該些置物板係設於該攫取裝置之兩側。

3. 如請求項 1 所述之智慧型收納冰箱，該攫取裝置包含有一座體、一桿體以及一取物板，其中該桿體設於該座體，該取物板套設於該桿體。

4. 如請求項 3 所述之智慧型收納冰箱，其中該取物板可以該桿體為中心軸旋轉並且上下位移者，使得該攫取裝置將所攫取之物品移動至該取物處。

5. 如請求項 3 所述之智慧型收納冰箱，其中該攫取裝置係可辨識該按鈕裝置所輸入之信息，驅使該取物板位移至該信息所相對

應之置物板。

6. 如請求項 1 所述之智慧型收納冰箱，其中該取物處更包含有一驅動裝置，該驅動裝置可驅使該隔板開啟或蓋闔。
7. 如請求項 1 所述之智慧型收納冰箱，該門板設有一公扣合元件，該本體設有一母扣合元件，該公扣合元件與該母扣合元件可相互扣合或分離。
8. 如請求項 1 至 7 中任一項所述之智慧型收納冰箱，其中該門板係為一透明之門板。

七、圖式：

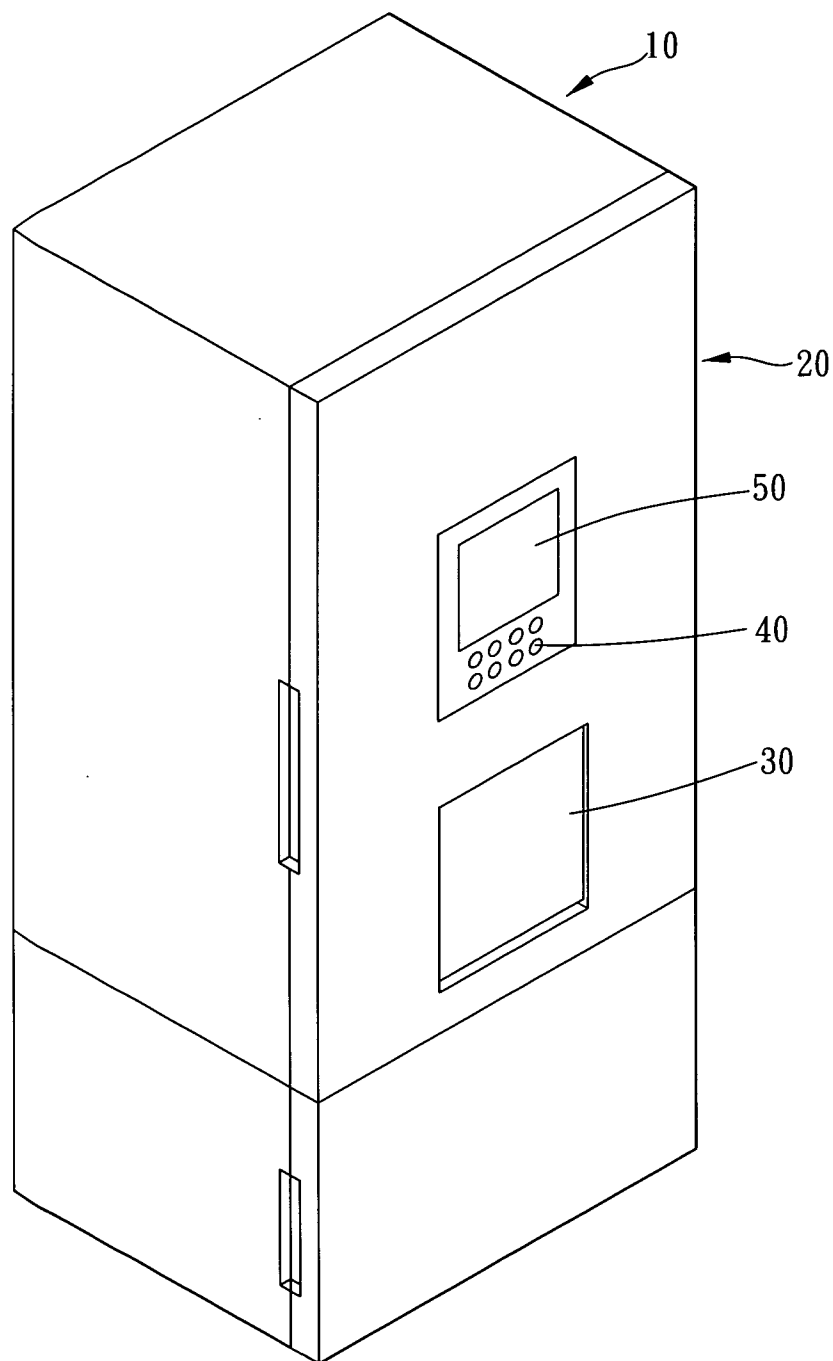


圖1

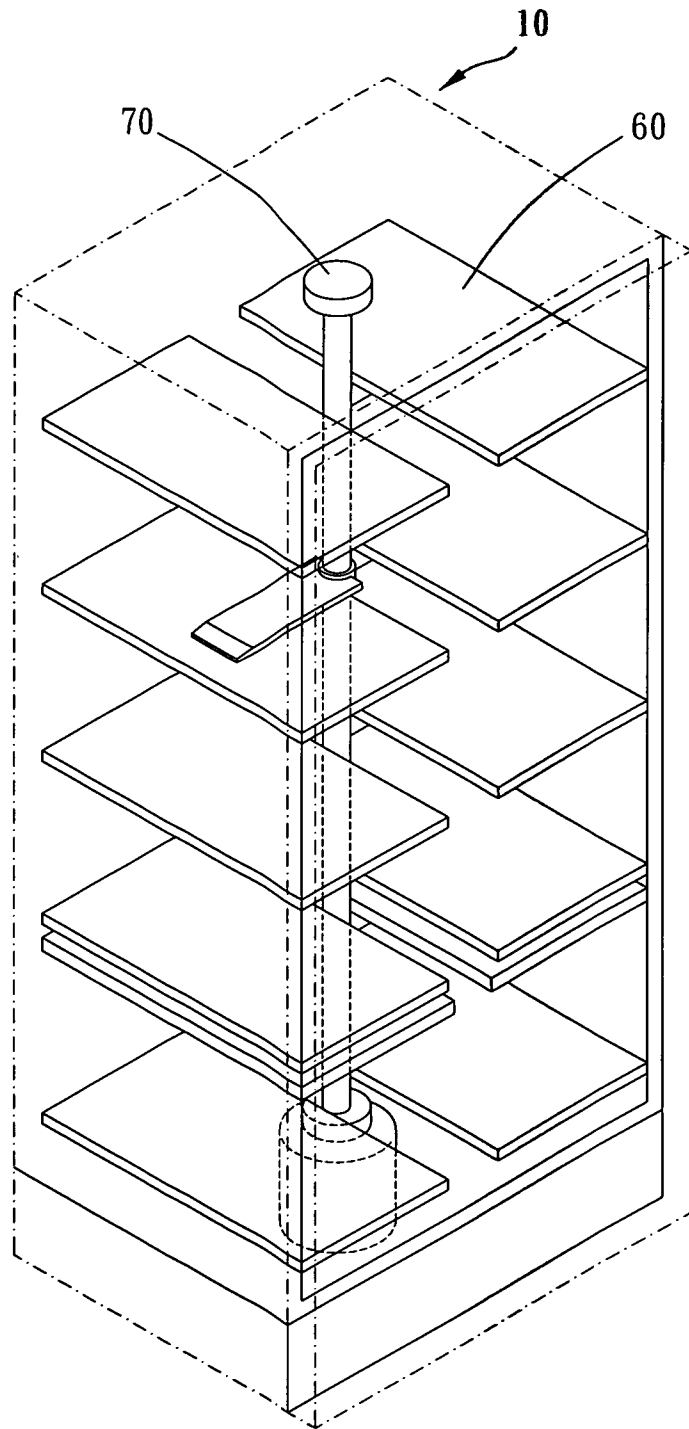


圖2

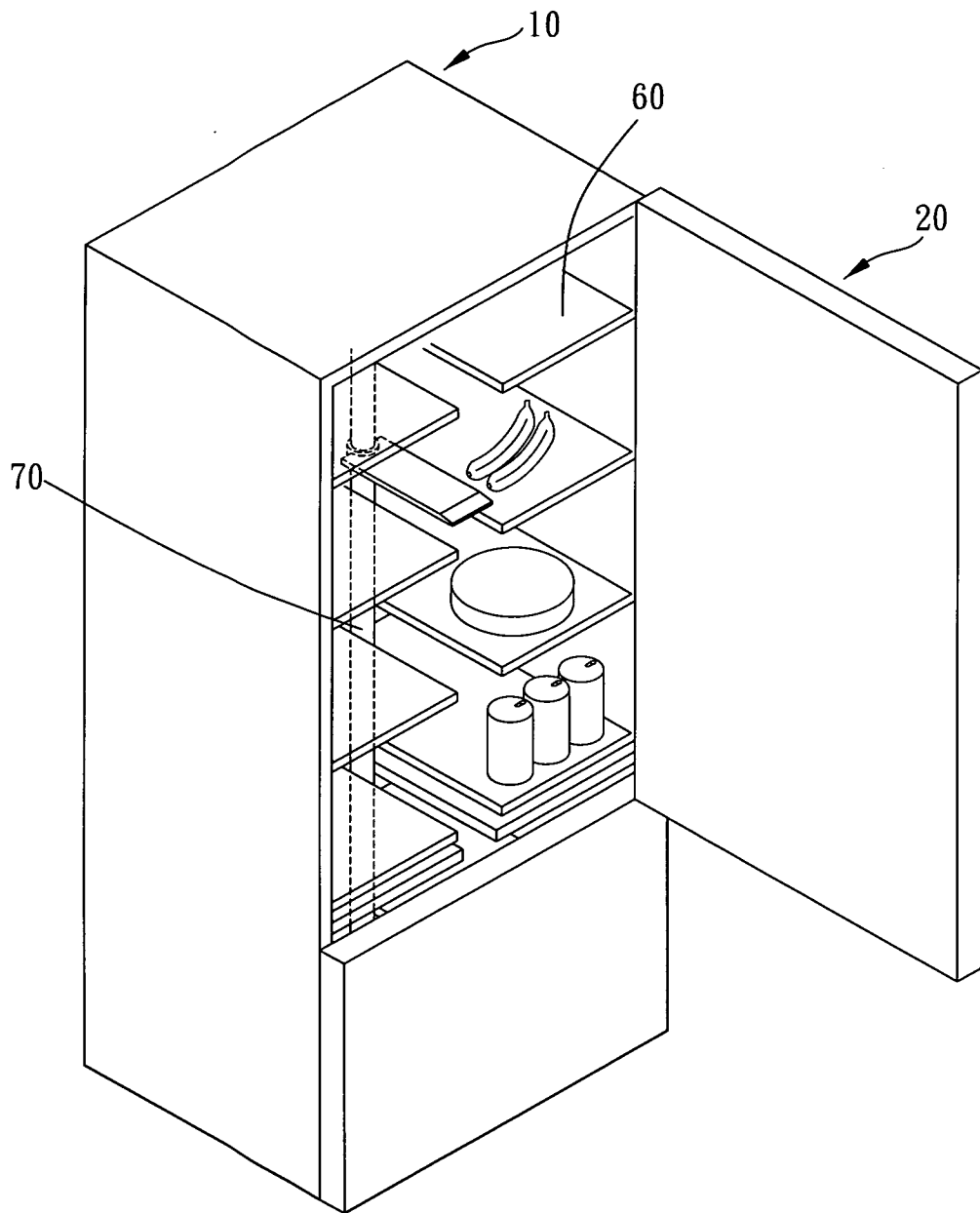


圖3

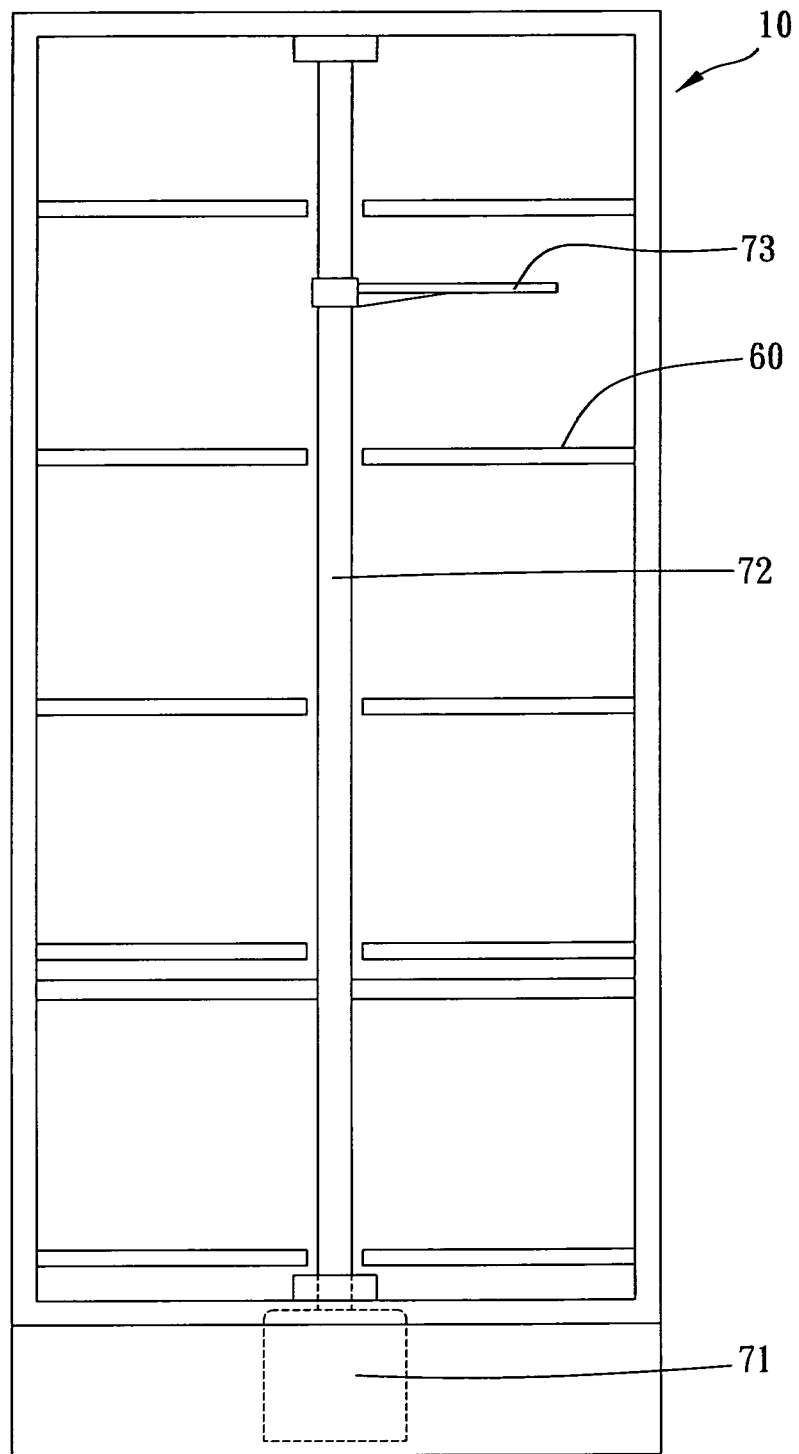


圖4

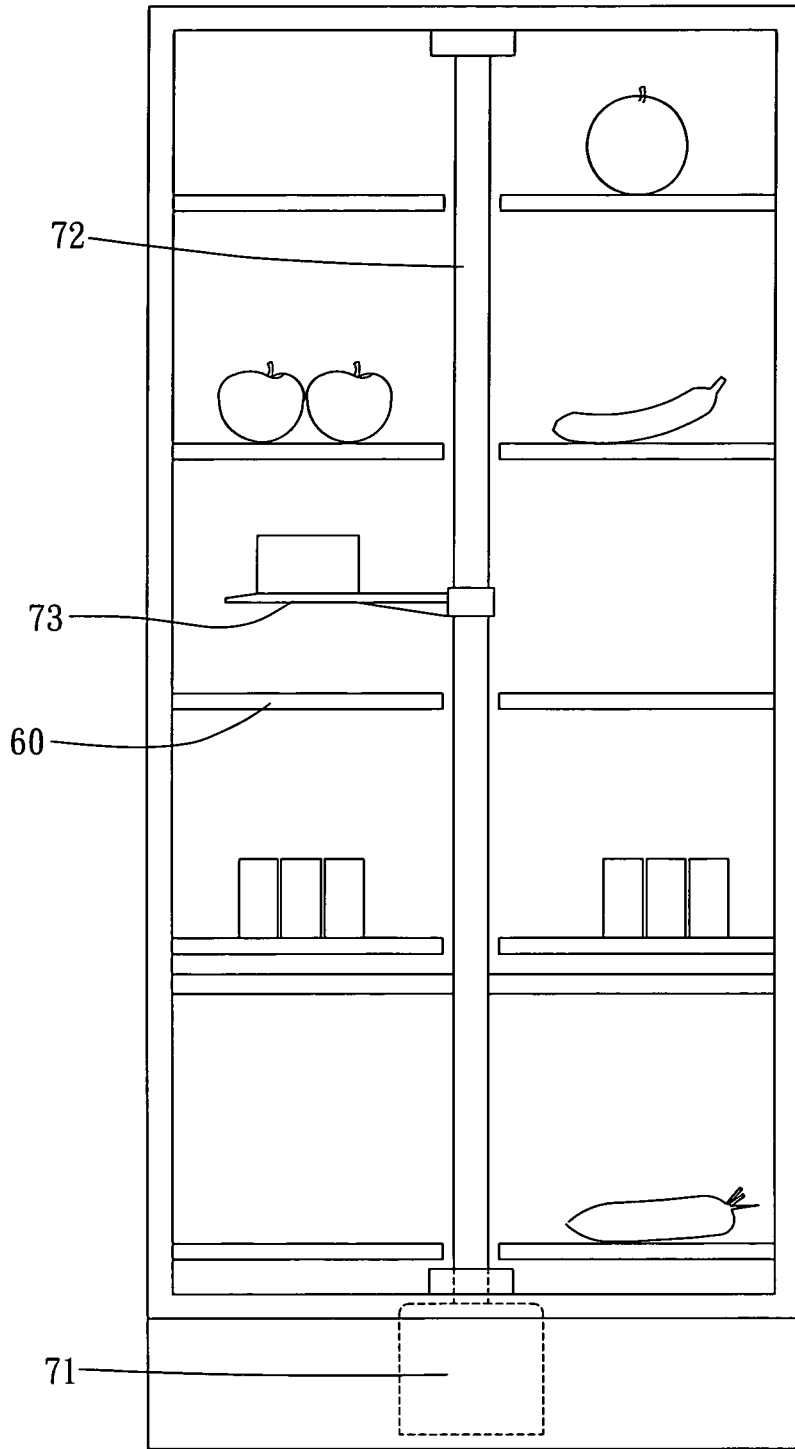


圖5

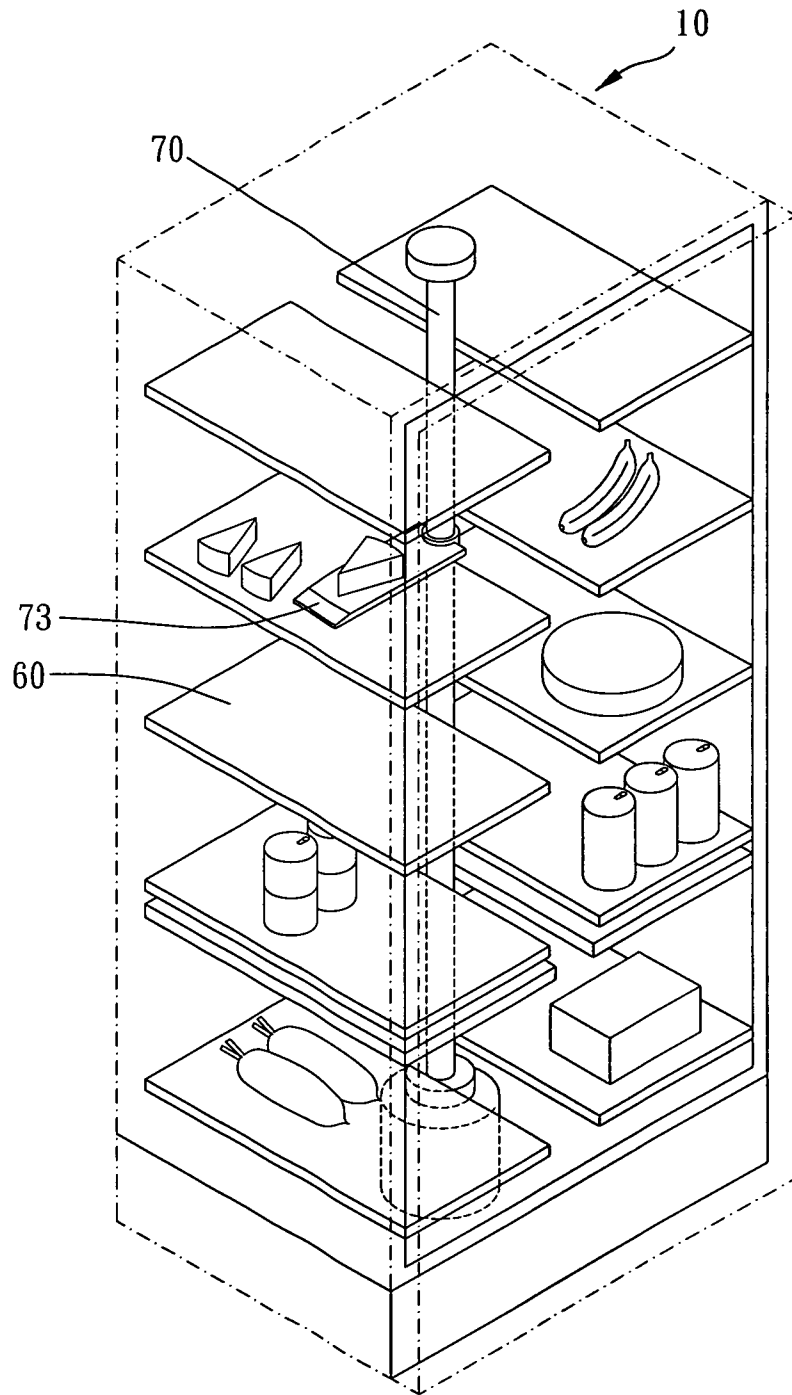


圖6

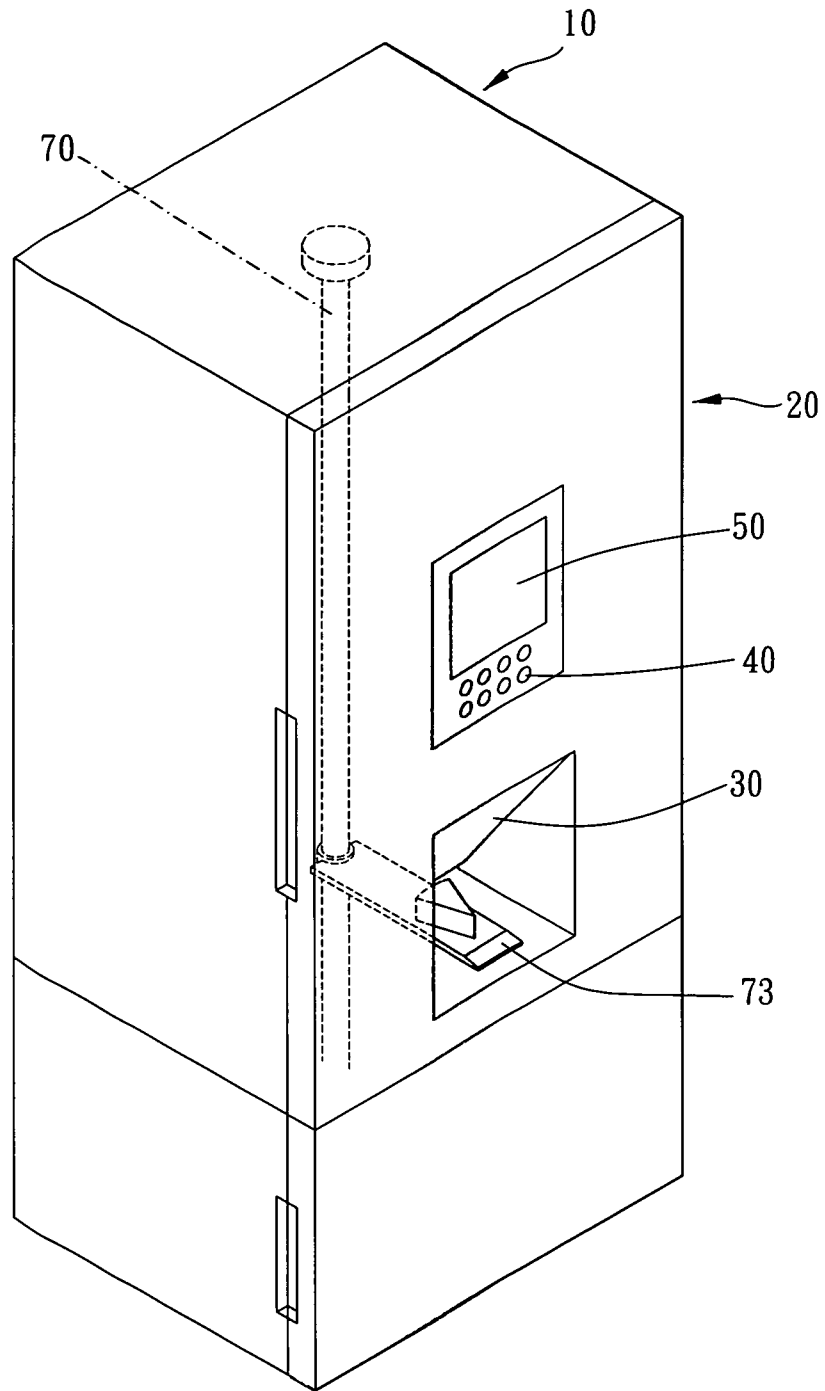


圖7